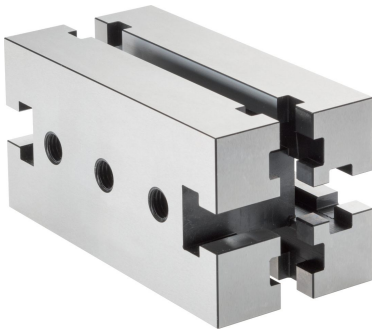


## Korpusy do mocowania

1110.200



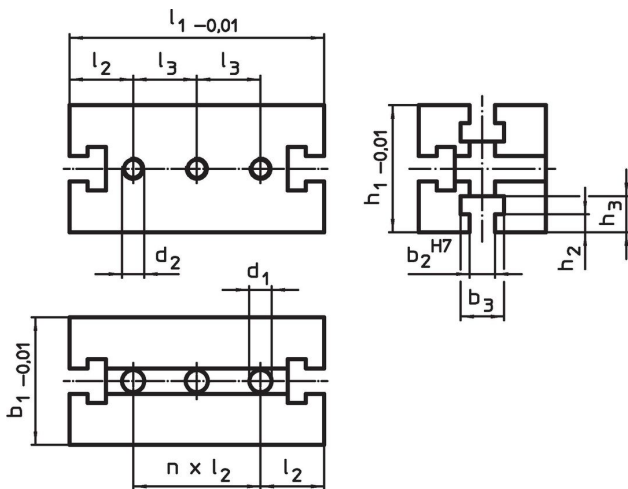
### Opis produktu

Elementy mocujące (dystanse) są częścią systemu rowków teowych.

### Materiał

- Stal hartowana, szlifowana

### Rysunek



### Informacje do zamówienia

System	Wymiary											Ilość n	Ilość [g]	Nr art.
	$b_1$	$l_1$	$b_2$	$b_3$	$l_2$	$l_3$	$h_1$	$h_2$	$h_3$	$d_1$	$d_2$			
V70	70	140	14	24	35	35	70	10	20	12,25	M12	2	3800	1110.200

### Zgodność

#### Zgodny z RoHS

Zgodny zgodnie z Dyrektywą 2011/65/UE i Dyrektywą 2015/863

#### Nie zawiera substancji SVHC

Brak substancji SVHC o zawartości powyżej 0,1% mas. – lista SVHC z 27.06.2024.

#### Nie zawiera substancji Propozycji 65

Nie zawiera substancji z rozporządzenia Proposition 65.

<https://www.P65Warnings.ca.gov/>

#### Wolny od minerałów konfliktu

Ten produkt nie zawiera żadnych substancji oznaczonych jako „minerały konfliktu”, takich jak tantal, cyna, złoto lub wolfram z Demokratycznej Republiki Konga lub krajów sąsiednich.