

Płyty bazowe • pasujące na palety DIN 55 201
1103.500



Opis produktu

Materiał

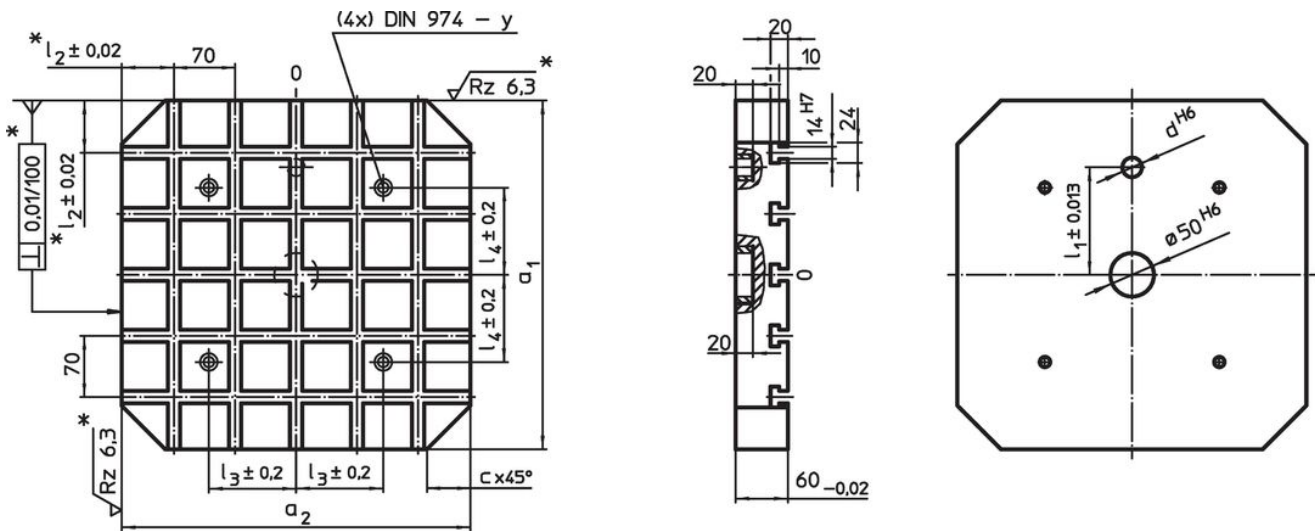
- Stal hartowana, szlifowana

Więcej informacji

Uwagi

Wersja specjalna na zapytanie.

Rysunek



* Te tolerancje obowiązują tylko przy ograniczniku zewnętrznym.
Odstępy wpustów $70 \pm 0,01$.

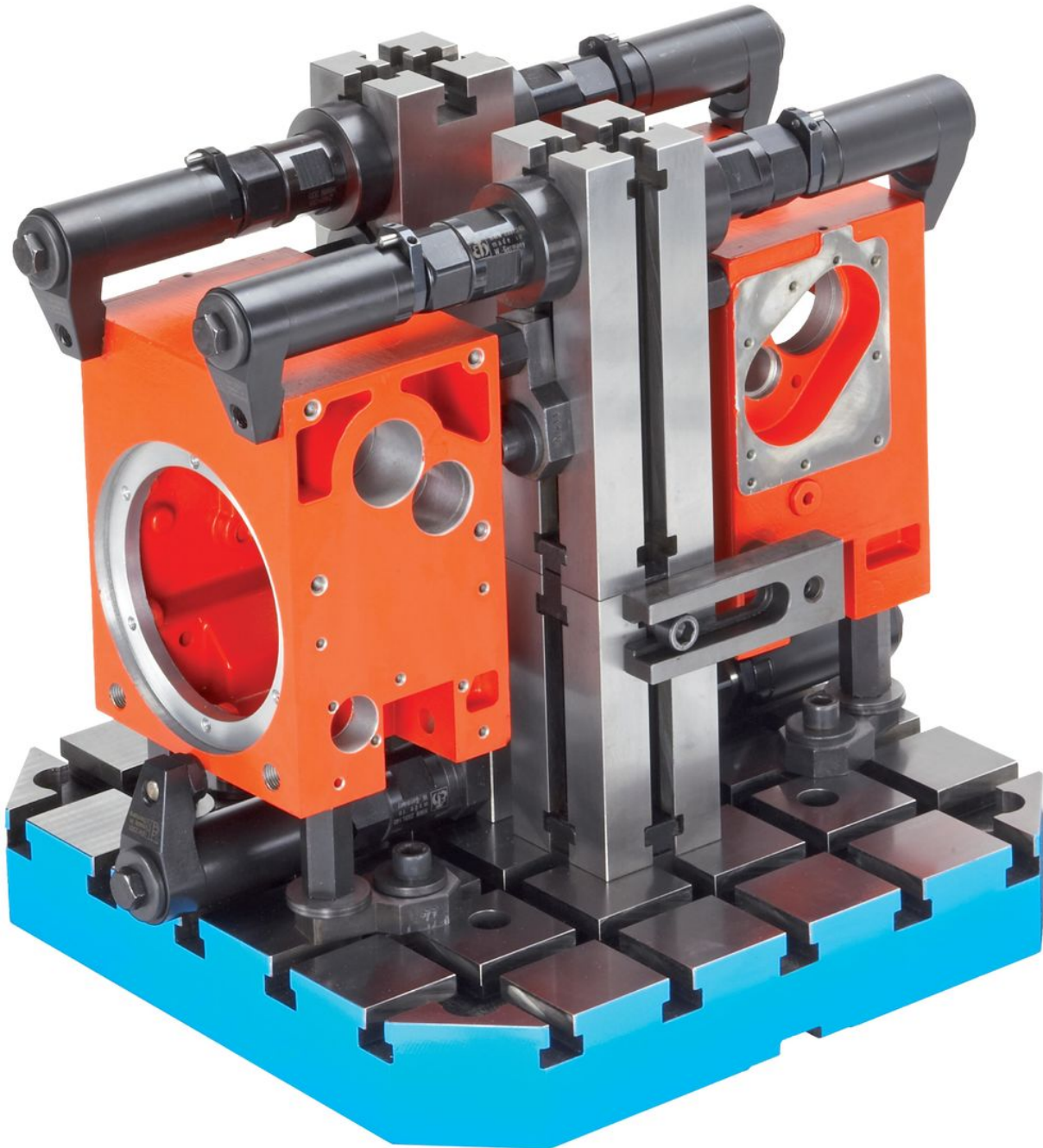
Informacje do zamówienia

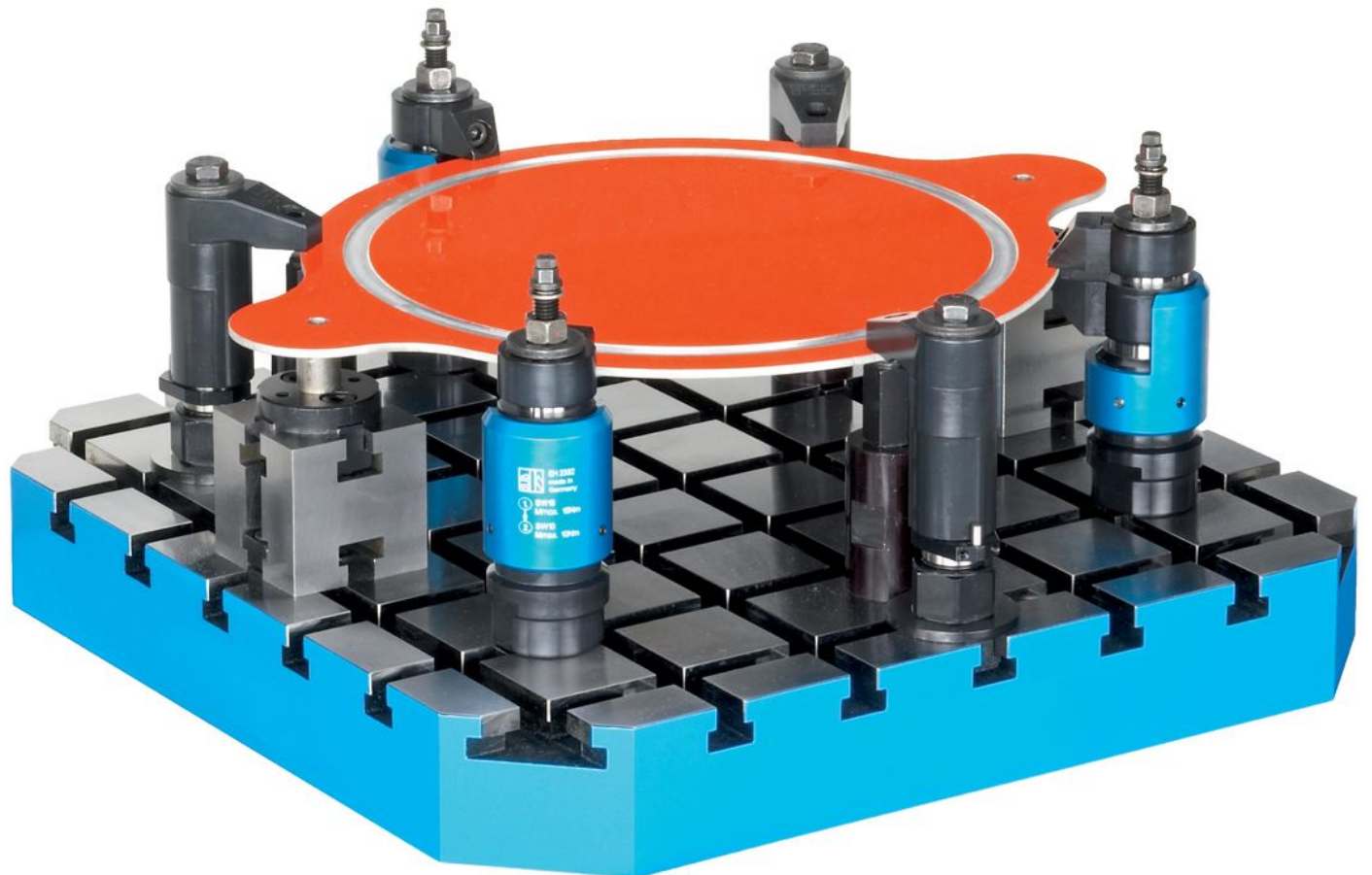
System	$a_1 \times a_2$	c	d	Wymiary				Dłg. śrub [mm]	y [mm]	Ilość wpustów teowych	[kg]	Nr art.
				l_1 $\pm 0,013$ [mm]	l_2	l_3	l_4					
V70	500 x 630	60	20	200	40/35	200	200	M12	12	7 x 9	121	1103.500

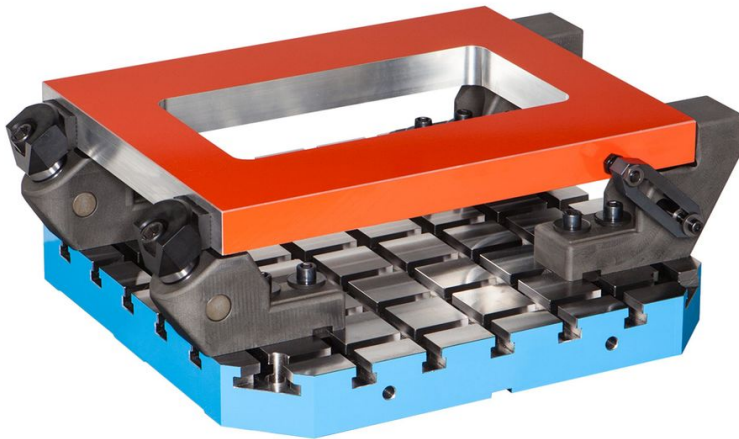
Przykład aplikacji











Zgodność

Zgodny z RoHS

Zgodny zgodnie z Dyrektywą 2011/65/UE i Dyrektywą 2015/863

Nie zawiera substancji SVHC

Brak substancji SVHC o zawartości powyżej 0,1% mas. – lista SVHC z 23.01.2024.

Nie zawiera substancji Propozycji 65

Nie zawiera substancji z rozporządzenia Proposition 65.
<https://www.P65Warnings.ca.gov/>

Wolny od minerałów konfliktu

Ten produkt nie zawiera żadnych substancji oznaczonych jako „minerały konfliktu”, takich jak tantal, cyna, złoto lub wolfram z Demokratycznej Republiki Konga lub krajów sąsiednich.