

**Płyty bazowe** • pasujące na palety DIN 55 201  
1103.300



**Opis produktu**

**Materiał**

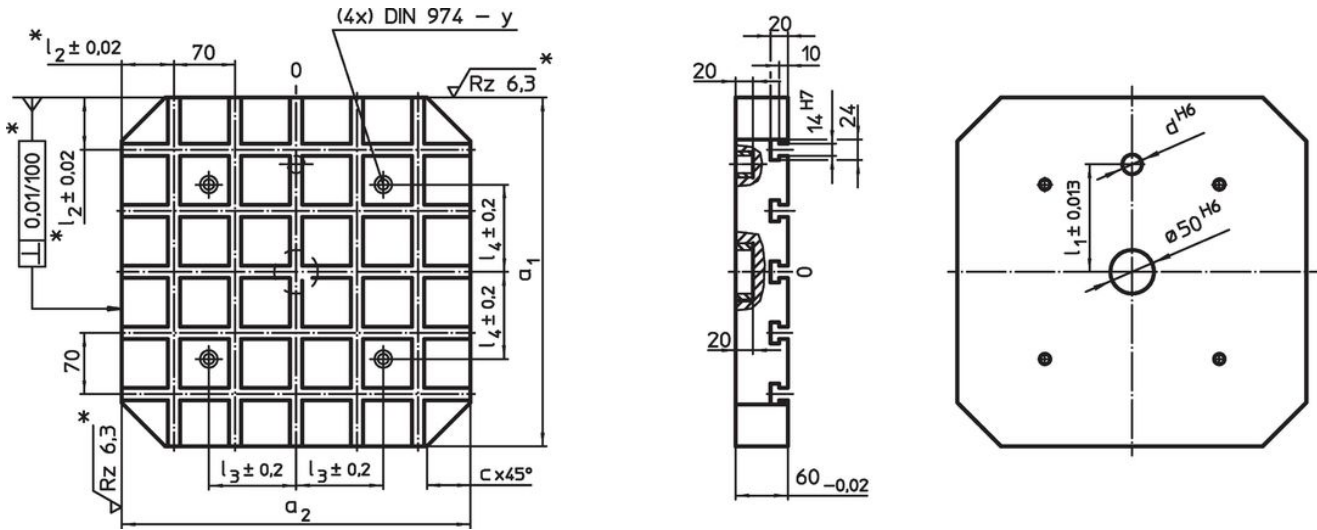
- Stal hartowana, szlifowana

**Więcej informacji**

**Uwagi**

Wersja specjalna na zapytanie.

**Rysunek**



\* Te tolerancje obowiązują tylko przy ograniczniku zewnętrznym.  
Odstępy wpustów  $70 \pm 0,01$ .

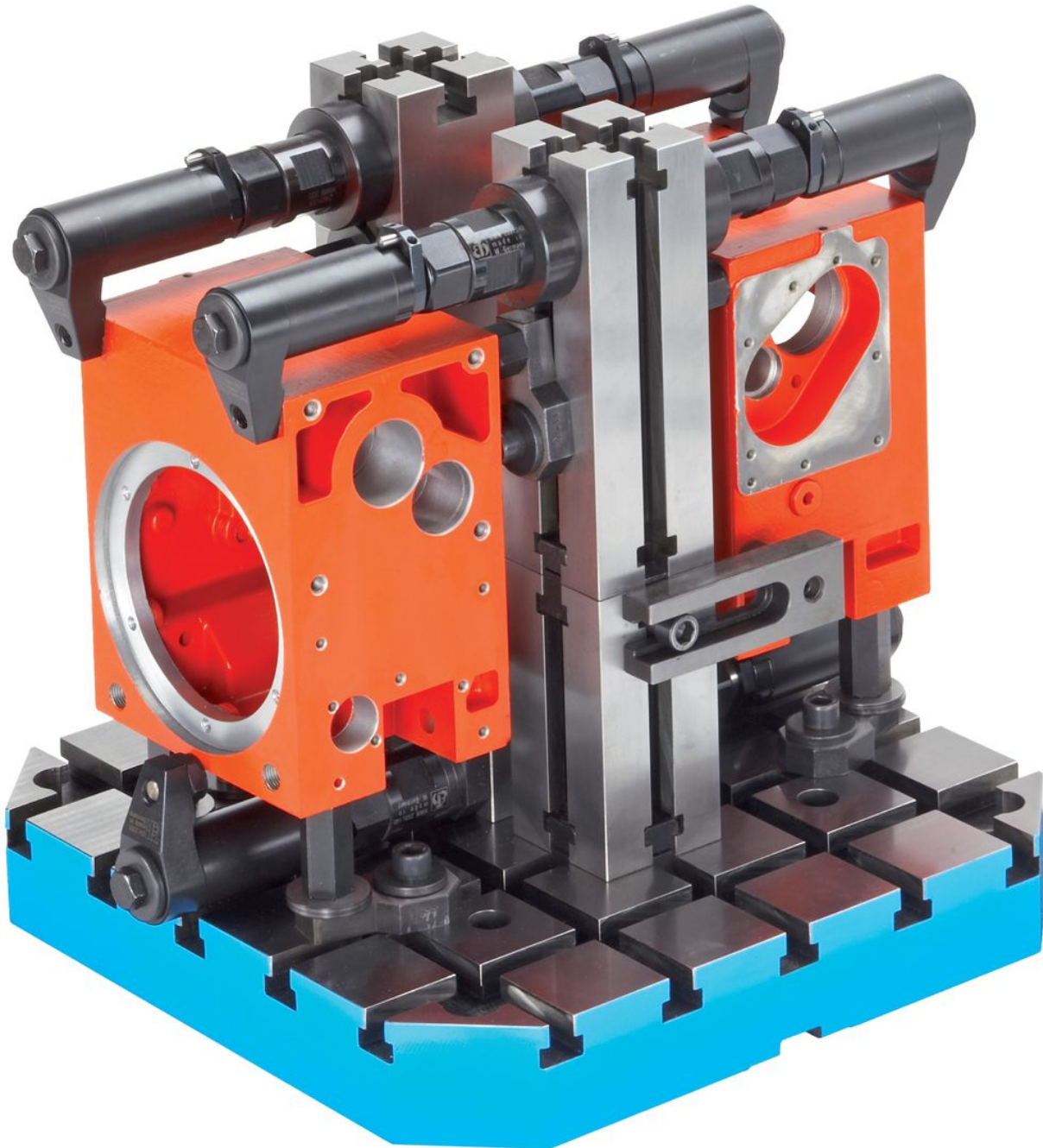
**Informacje do zamówienia**

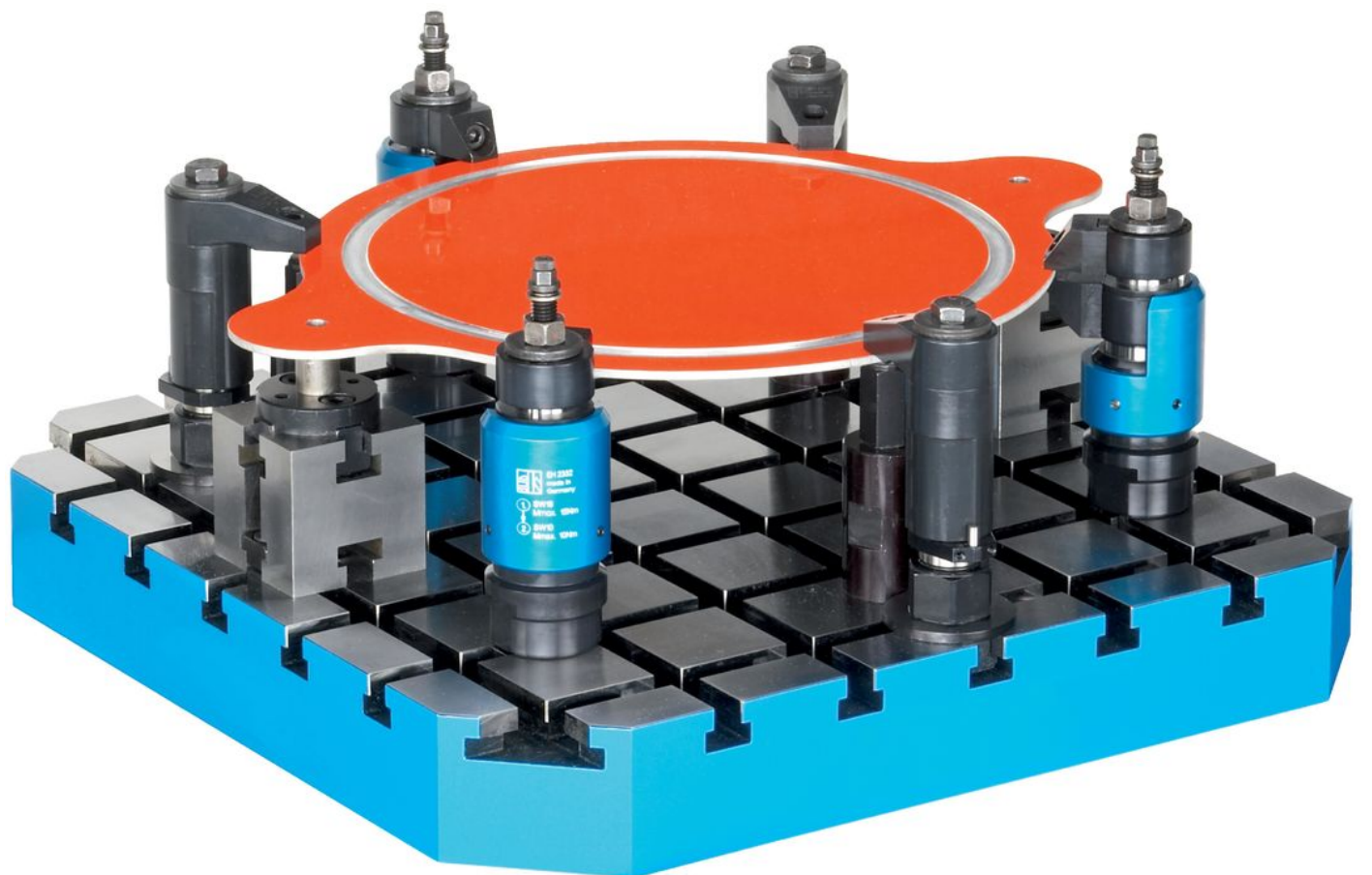
System	a <sub>1</sub> x a <sub>2</sub>	c	d	Wymiary				Dla śrub [mm]	y [mm]	Ilość wpustów teowych	[kg]	Nr art.
				l <sub>1</sub> ±0,013 [mm]	l <sub>2</sub>	l <sub>3</sub>	l <sub>4</sub>					
V70	400 x 500	50	20	150	60/40	200	100	M12	12	5 x 7	69	1103.300

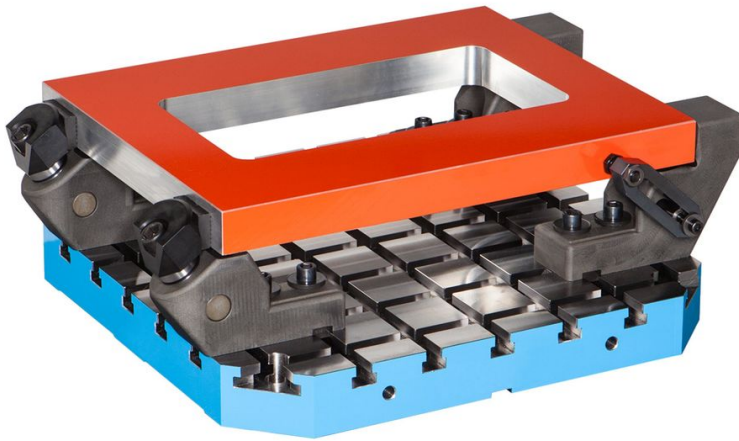
Przykład aplikacji











## Zgodność

### Zgodny z RoHS

Zgodny zgodnie z Dyrektywą 2011/65/UE i Dyrektywą 2015/863

### Nie zawiera substancji SVHC

Brak substancji SVHC o zawartości powyżej 0,1% mas. – lista SVHC z 27.06.2024.

### Nie zawiera substancji Propozycji 65

Nie zawiera substancji z rozporządzenia Proposition 65.  
<https://www.P65Warnings.ca.gov/>

### Wolny od minerałów konfliktu

Ten produkt nie zawiera żadnych substancji oznaczonych jako „minerały konfliktu”, takich jak tantal, cyna, złoto lub wolfram z Demokratycznej Republiki Konga lub krajów sąsiednich.