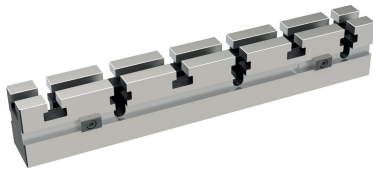


Listwy łączące

1101.500

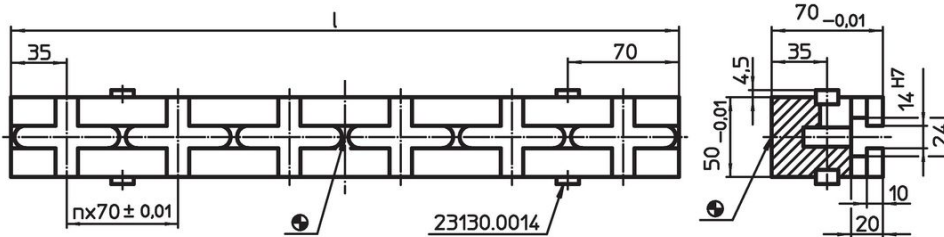


Opis produktu


Materiał

- Stal hartowana, szlifowana

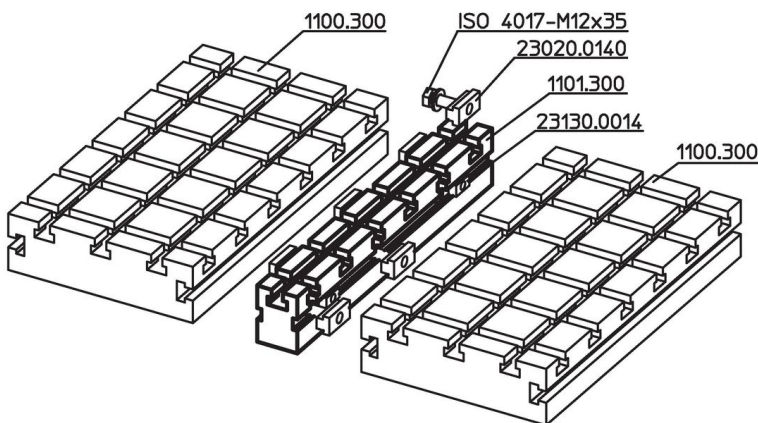
Rysunek



Informacje do zamówienia

| System | Wymiary l [mm] | Ilość n | Ilość wpustów teowych | Dla płyt bazowych |  [kg] | Nr art. |
|--------|----------------------|------------|-----------------------|-------------------|---|----------|
| V70 | 630 | 8 | 1 x 9 | 1100.500 | 12 | 1101.500 |

Przykład aplikacji



Zgodność

Zgodny z RoHS

Zgodny zgodnie z Dyrektywą 2011/65/UE i Dyrektywą 2015/863

Nie zawiera substancji SVHC

Brak substancji SVHC o zawartości powyżej 0,1% mas. – lista SVHC z 23.01.2024.

Nie zawiera substancji Propozycji 65

Nie zawiera substancji z rozporządzenia Proposition 65.

<https://www.P65Warnings.ca.gov/>

Wolny od minerałów konfliktu

Ten produkt nie zawiera żadnych substancji oznaczonych jako „minerały konfliktu”, takich jak tantal, cyna, złoto lub wolfram z Demokratycznej Republiki Konga lub krajów sąsiednich.