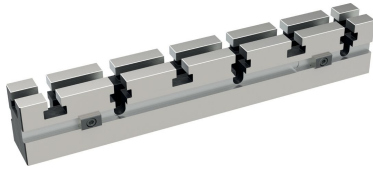


Listwy łączące

1101.400

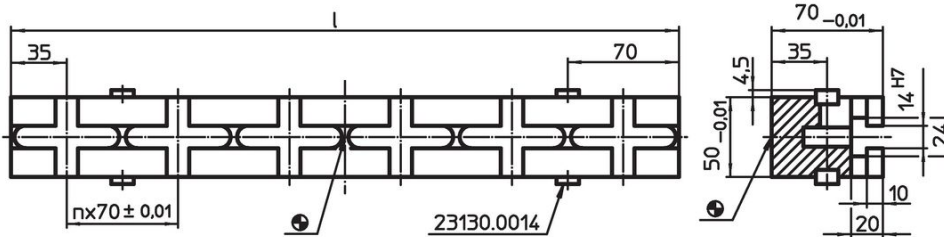


Opis produktu


Materiał

- Stal hartowana, szlifowana

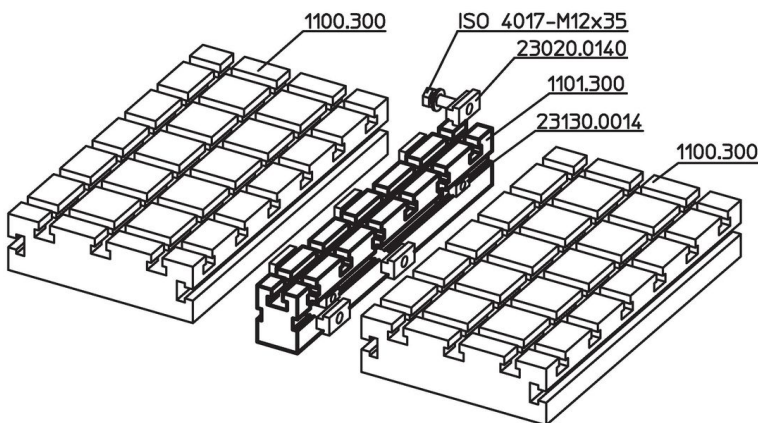
Rysunek



Informacje do zamówienia

System	Wymiary l [mm]	Ilość n	Ilość wpustów teowych	Dla płyt bazowych	 [kg]	Nr art.
V70	490	6	1 x 7	1100.400	9	1101.400

Przykład aplikacji



Zgodność

Zgodny z RoHS

Zgodny zgodnie z Dyrektywą 2011/65/UE i Dyrektywą 2015/863

Nie zawiera substancji SVHC

Brak substancji SVHC o zawartości powyżej 0,1% mas. – lista SVHC z 27.06.2024.

Nie zawiera substancji Propozycji 65

Nie zawiera substancji z rozporządzenia Proposition 65.

<https://www.P65Warnings.ca.gov/>

Wolny od minerałów konfliktu

Ten produkt nie zawiera żadnych substancji oznaczonych jako „minerały konfliktu”, takich jak tantal, cyna, złoto lub wolfram z Demokratycznej Republiki Konga lub krajów sąsiednich.