

## Płyty bazowe • pasujące na palety DIN 55 201

### 1100.800



#### Opis produktu

#### Materiał

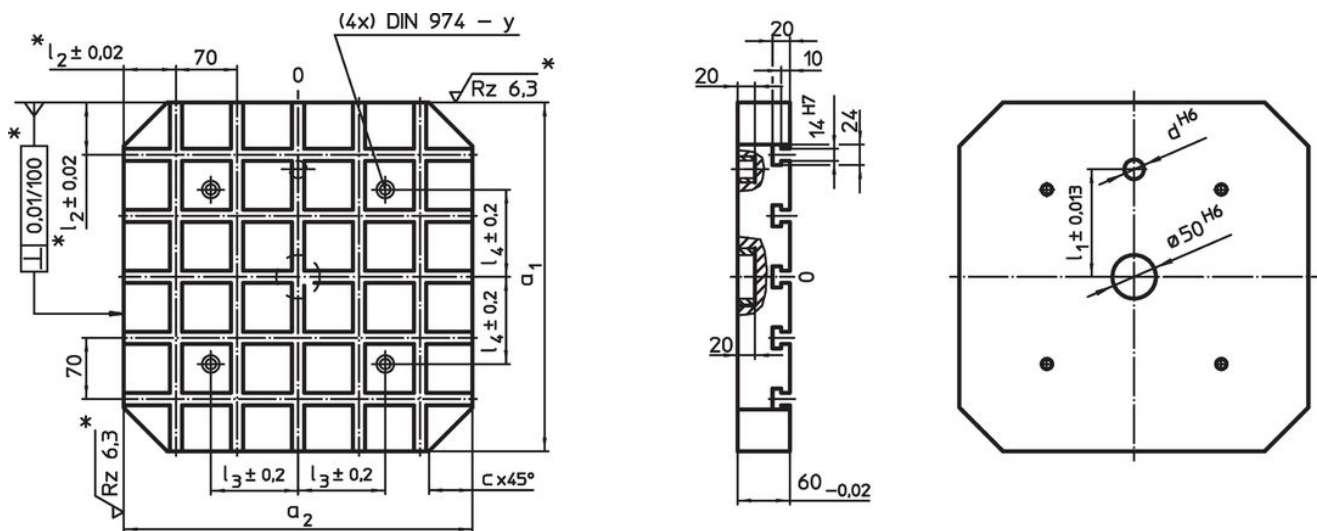
- Stal hartowana, szlifowana

#### Więcej informacji

#### Uwagi

Wersja specjalna na zapytanie.

#### Rysunek



\* Te tolerancje obowiązują tylko przy ograniczniku zewnętrznym.  
Odstępy wpustów  $70 \pm 0,01$ .

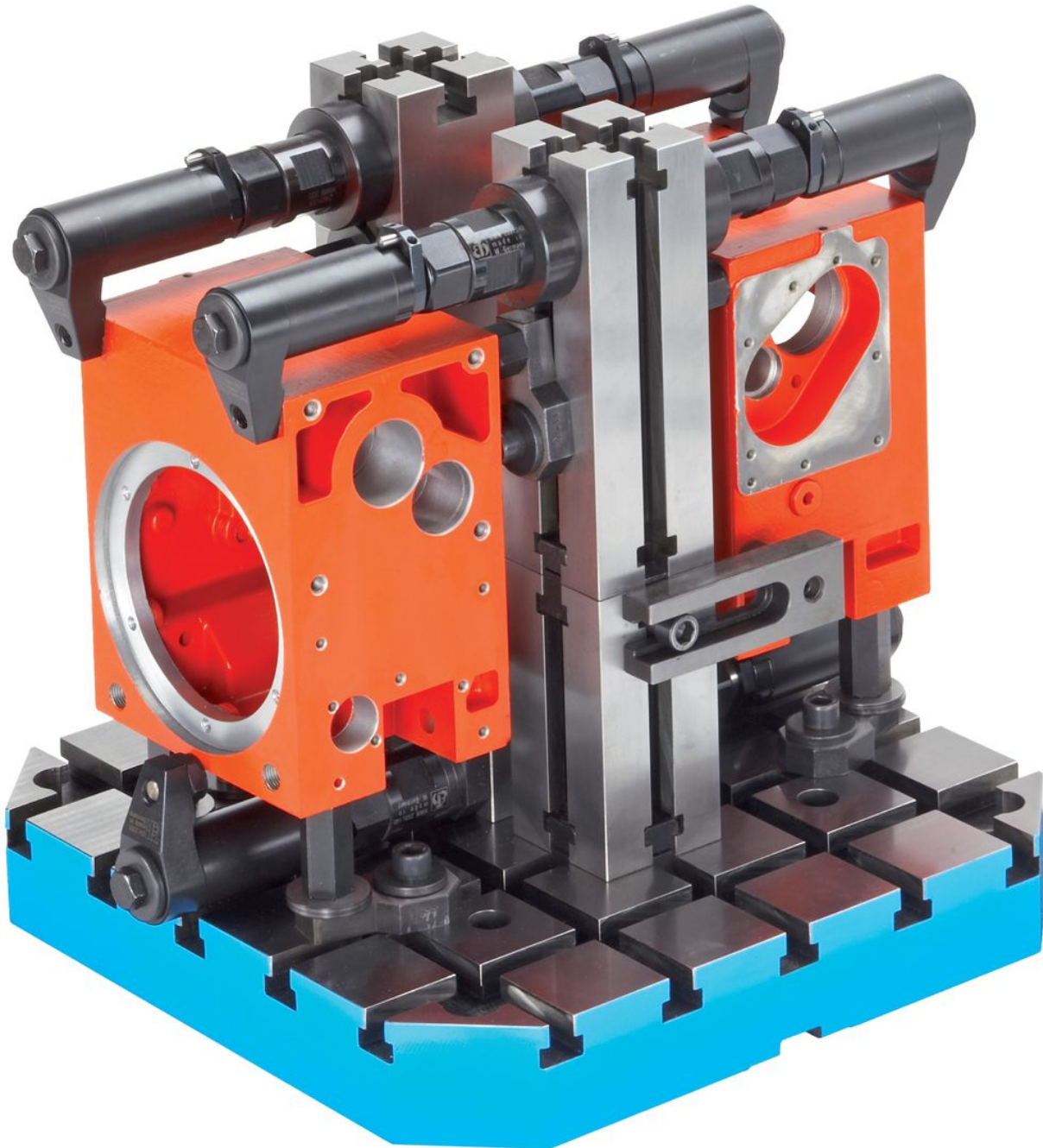
#### Informacje do zamówienia

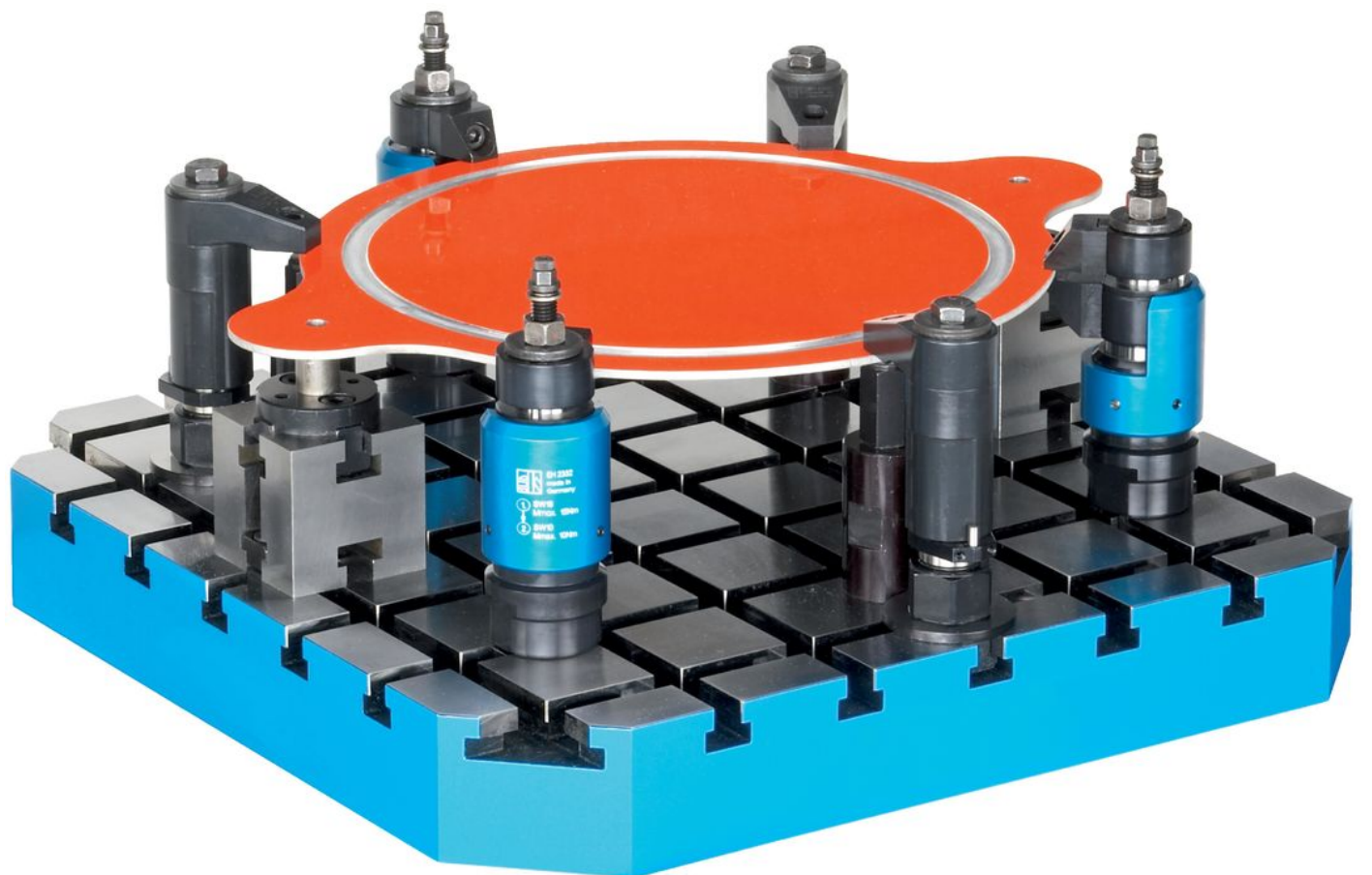
System	Wymiary							Dla śrub [mm]	y [mm]	Ilość wpustów teowych	[kg]	Nr art.
	$a_1 \times a_2$	c	d	$l_1$ $\pm 0,013$	$l_2$	$l_3$	$l_4$					
V70	500 x 500	60	20	200	40	200	200	M12	12	7 x 7	84	1100.800

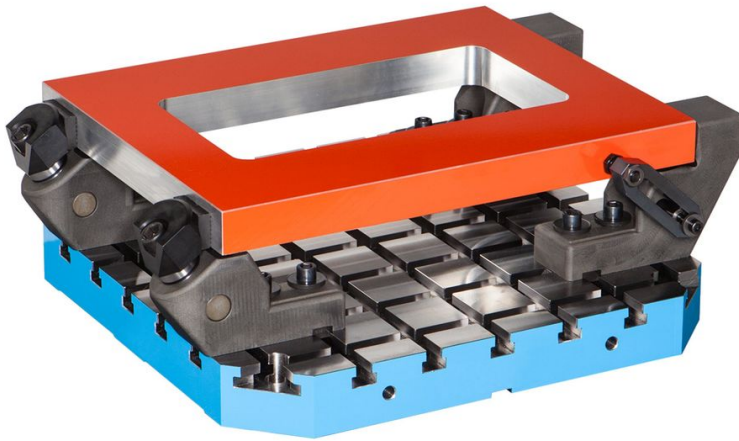
Przykład aplikacji











## Zgodność

### Zgodny z RoHS

Zgodny zgodnie z Dyrektywą 2011/65/UE i Dyrektywą 2015/863

### Nie zawiera substancji SVHC

Brak substancji SVHC o zawartości powyżej 0,1% mas. – lista SVHC z 27.06.2024.

### Nie zawiera substancji Propozycji 65

Nie zawiera substancji z rozporządzenia Proposition 65.  
<https://www.P65Warnings.ca.gov/>

### Wolny od minerałów konfliktu

Ten produkt nie zawiera żadnych substancji oznaczonych jako „minerały konfliktu”, takich jak tantal, cyna, złoto lub wolfram z Demokratycznej Republiki Konga lub krajów sąsiednich.