

## Płyty bazowe • pasujące na palety DIN 55 201 1100.700



### Opis produktu

#### Materiał

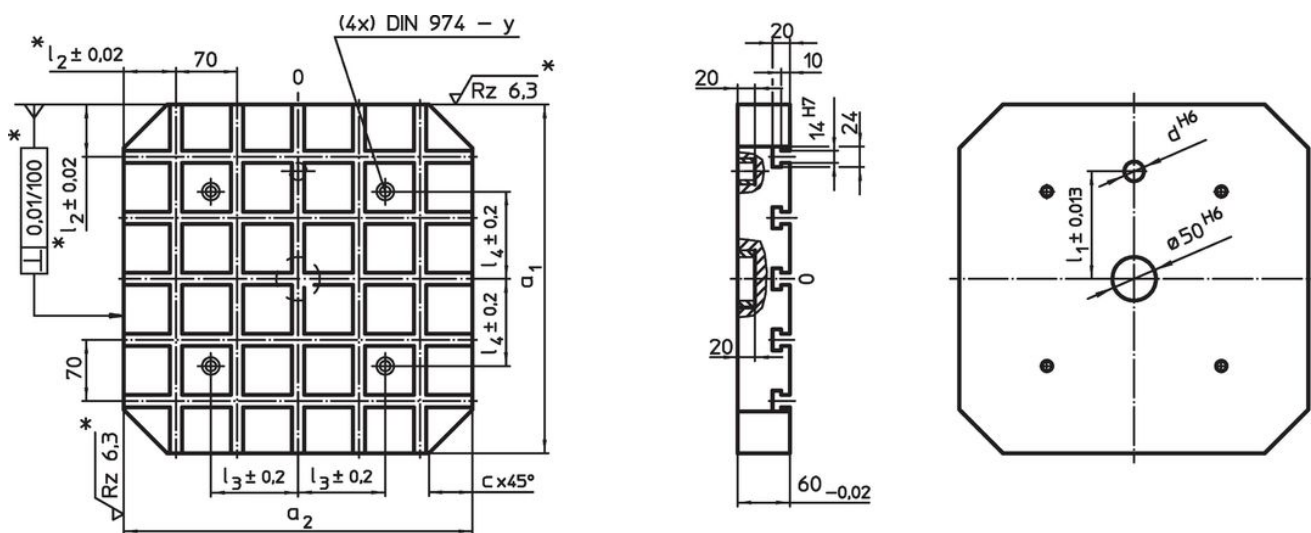
- Stal hartowana, szlifowana

#### Więcej informacji

#### Uwagi

Wersja specjalna na zapytanie.

### Rysunek



\* Te tolerancje obowiązują tylko przy ograniczniku zewnętrznym.  
Odstępy wpustów  $70 \pm 0,01$ .

### Informacje do zamówienia

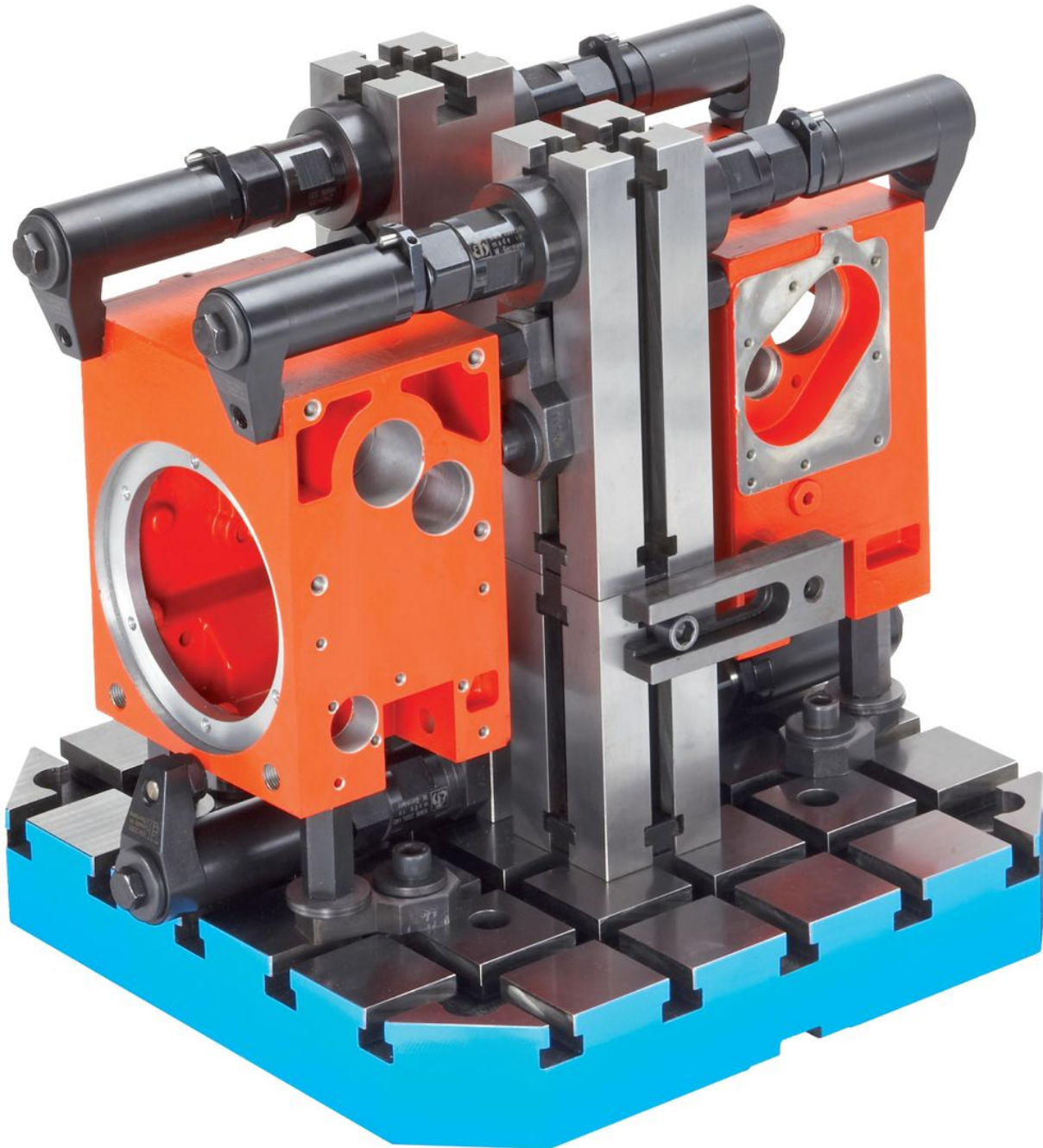
| System | Wymiary          |    |    |                      |       |       |       | Dla śrub<br>[mm] | y<br>[mm] | Ilość wpustów<br>teowych | [kg] | Nr art.  |
|--------|------------------|----|----|----------------------|-------|-------|-------|------------------|-----------|--------------------------|------|----------|
|        | $a_1 \times a_2$ | c  | d  | $l_1$<br>$\pm 0,013$ | $l_2$ | $l_3$ | $l_4$ |                  |           |                          |      |          |
| V70    | 400 x 400        | 50 | 20 | 150                  | 60    | 100   | 100   | M12              | 12        | 5 x 5                    | 56   | 1100.700 |

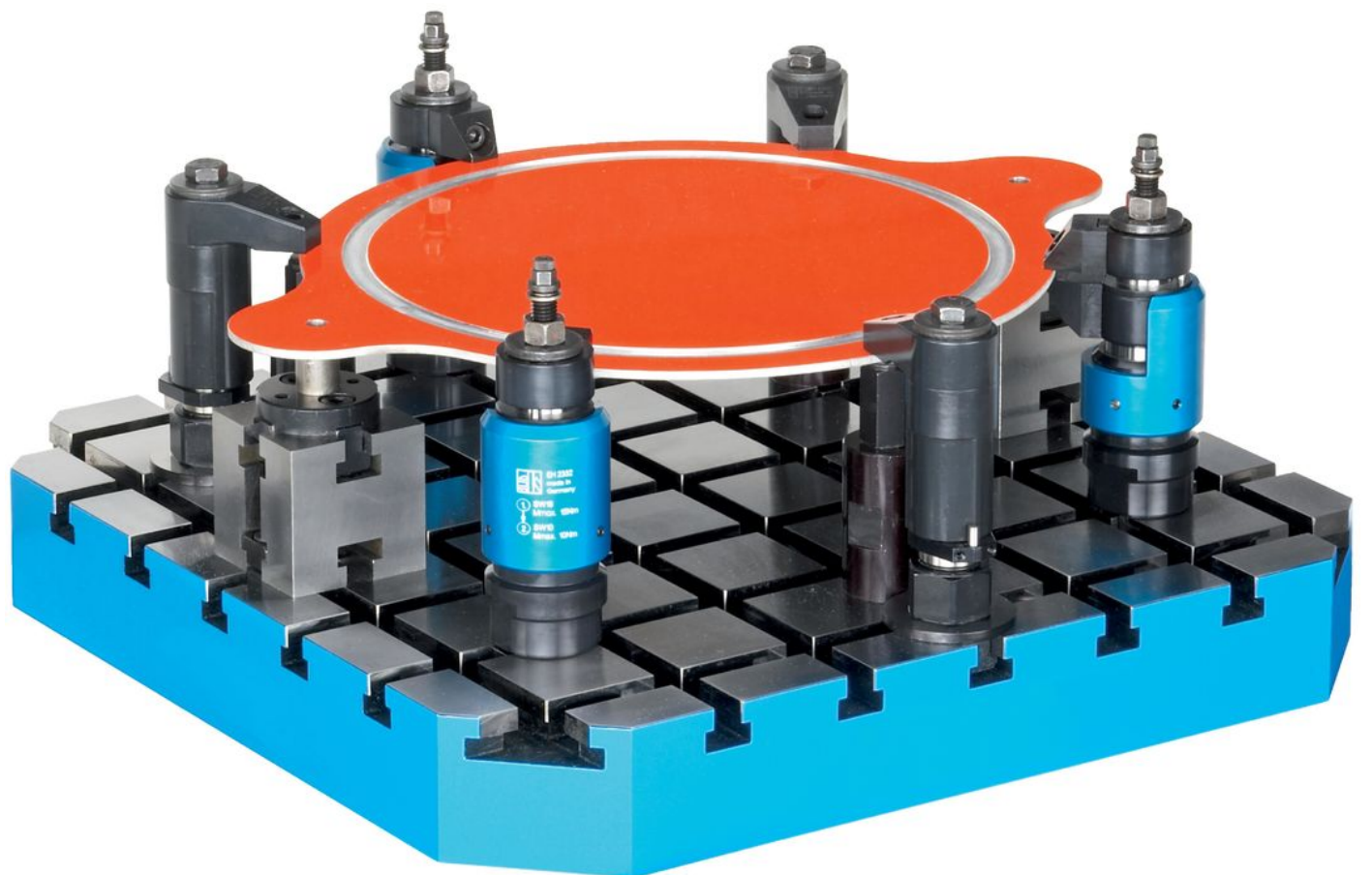
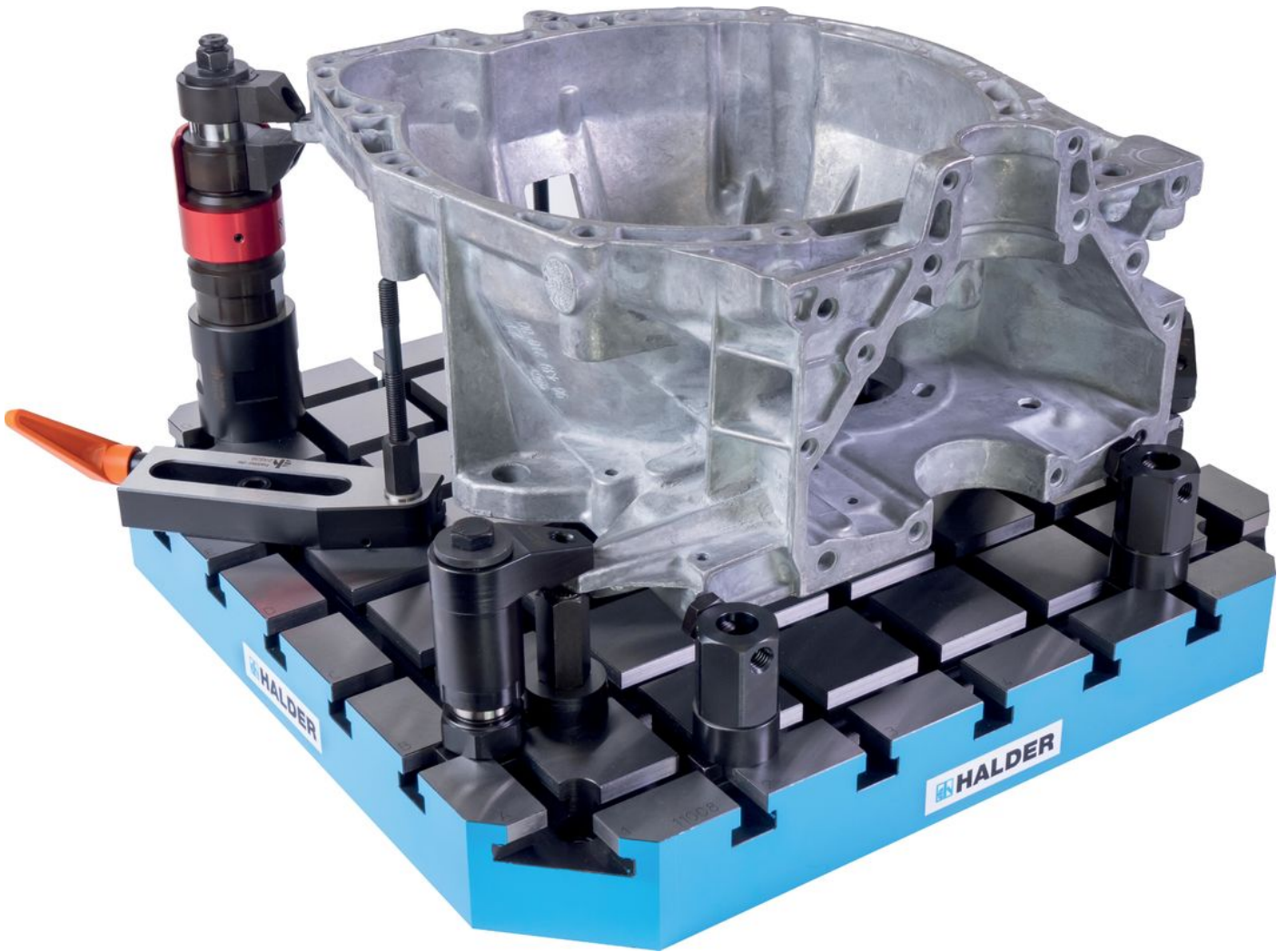
Przykład aplikacji

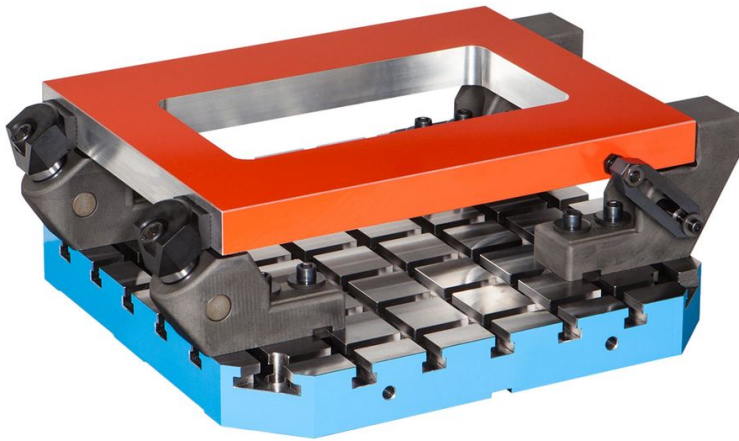












## Zgodność

### Zgodny z RoHS

Zgodny zgodnie z Dyrektywą 2011/65/UE i Dyrektywą 2015/863

### Nie zawiera substancji SVHC

Brak substancji SVHC o zawartości powyżej 0,1% mas. – lista SVHC z 27.06.2024.

### Nie zawiera substancji Propozycji 65

Nie zawiera substancji z rozporządzenia Proposition 65.  
<https://www.P65Warnings.ca.gov/>

### Wolny od minerałów konfliktu

Ten produkt nie zawiera żadnych substancji oznaczonych jako „minerały konfliktu”, takich jak tantal, cyna, złoto lub wolfram z Demokratycznej Republiki Konga lub krajów sąsiednich.