

Płyty bazowe

1100.300



Opis produktu

Materiał

- Stal hartowana, szlifowana

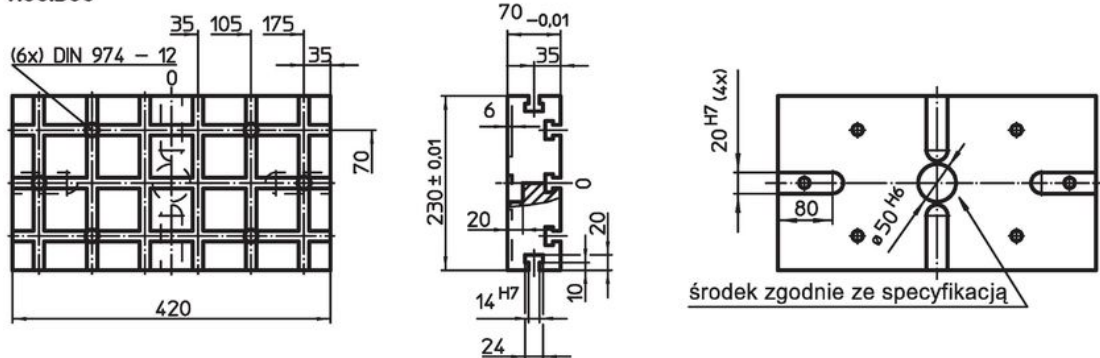
Więcej informacji

Uwagi

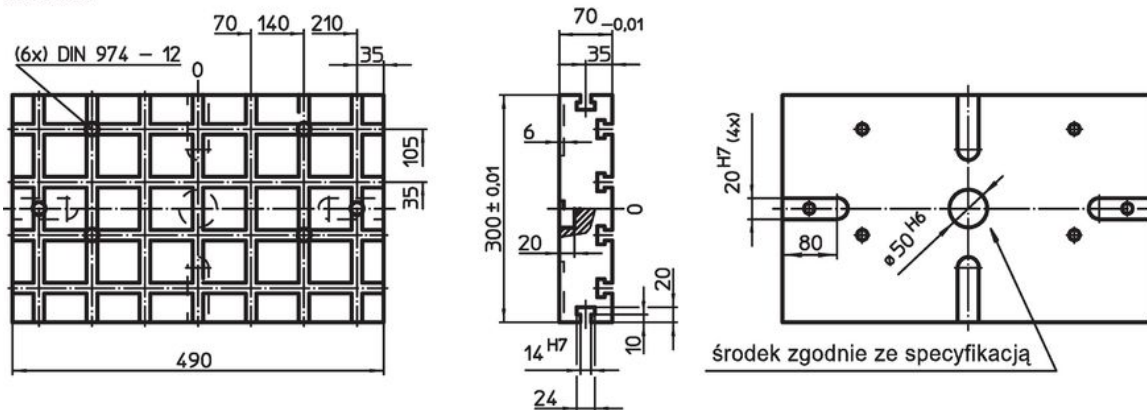
Wersja specjalna na zapytanie.

Rysunek

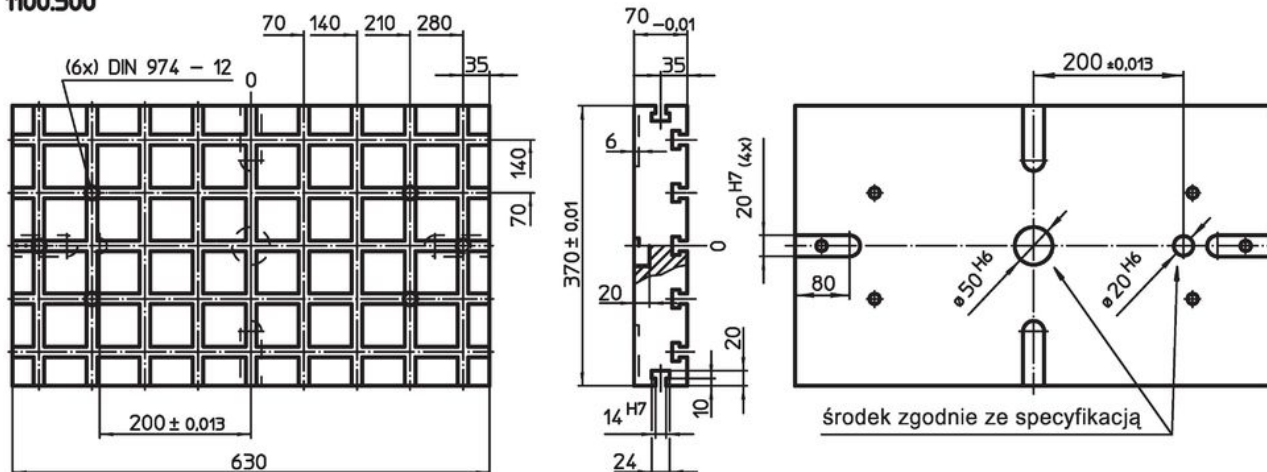
1100.300



1100.400



1100.500

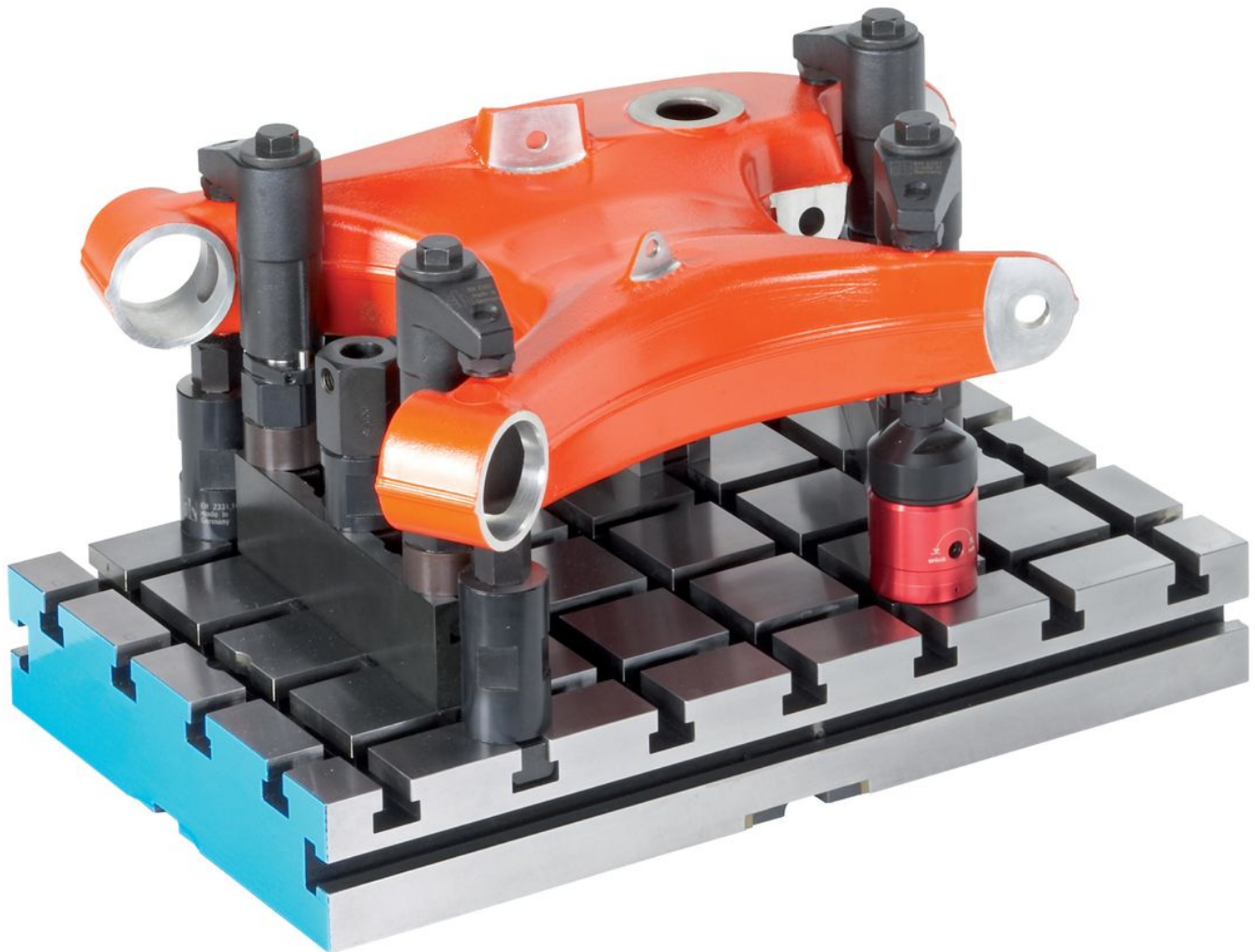


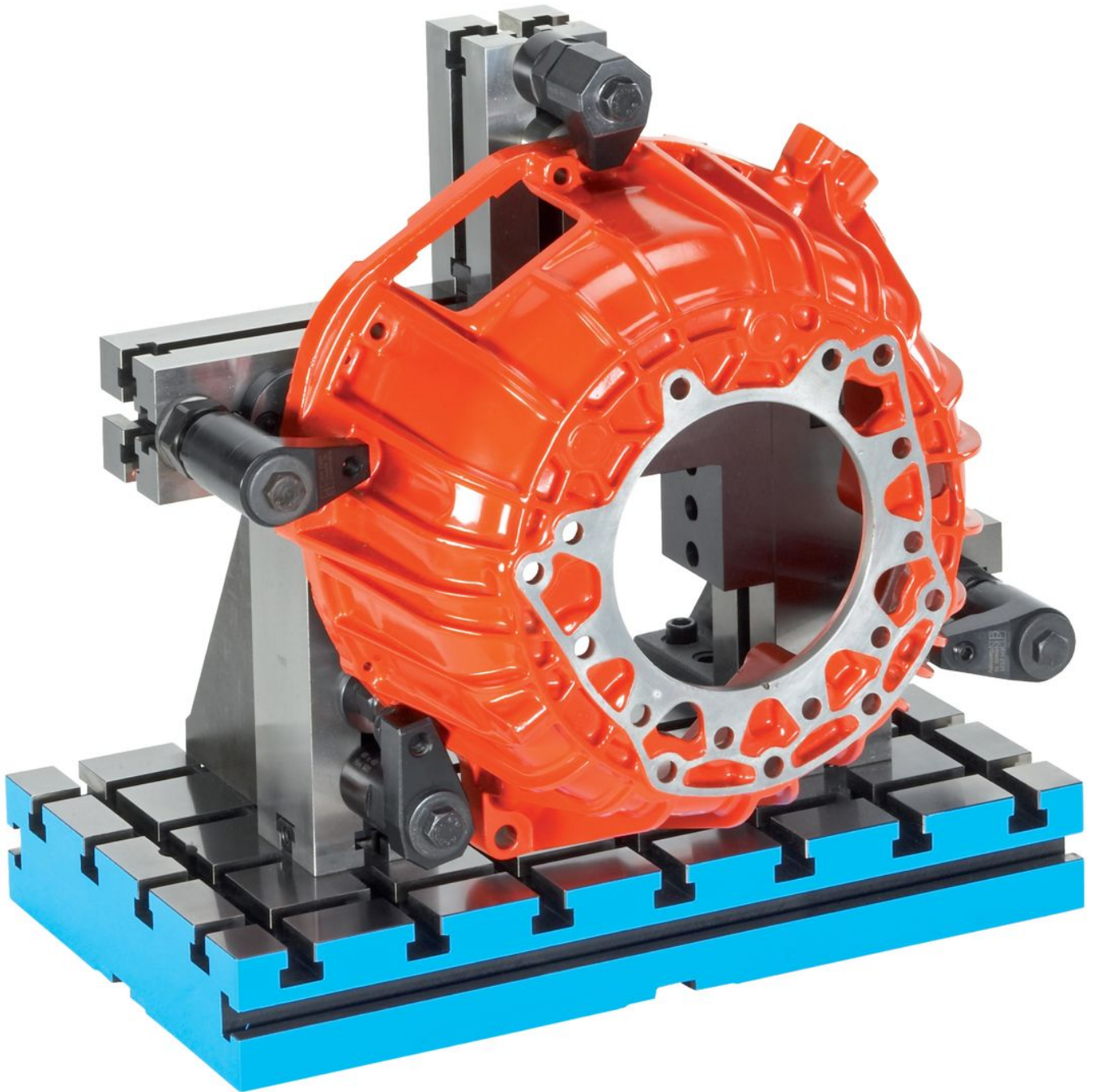
Odstępy wpustów $70 \pm 0,01$.

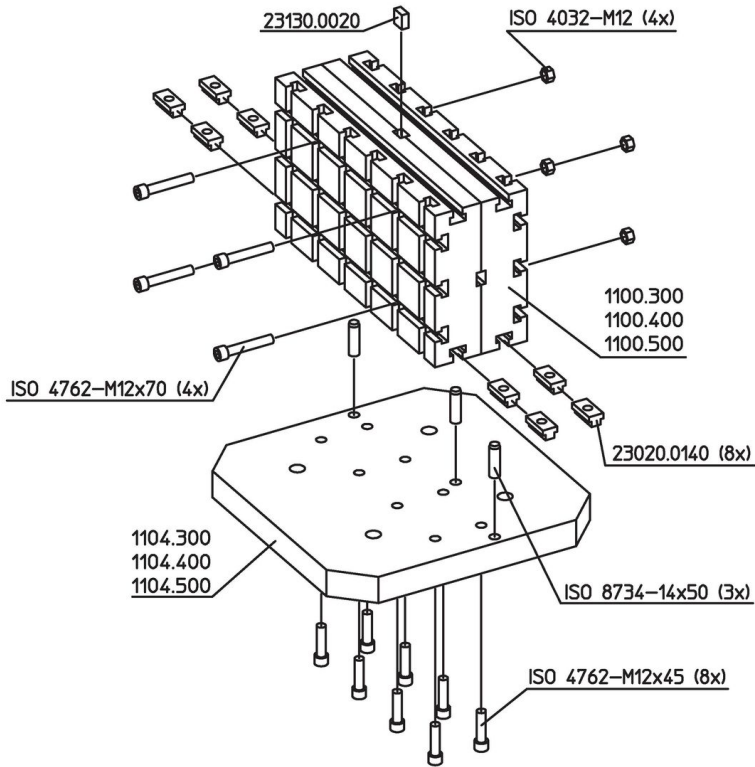
Informacje do zamówienia

System	Wymiary				y [mm]	Ilość wpustów teowych	[kg]	Nr art.
	b ₁	b ₂	l ₁	l ₂				
V70	230	70	420	105	12	3 x 6	40	1100.300

Przykład aplikacji







Zgodność

Zgodny z RoHS

Zawiera ołów - zgodny z wyjątkami 6a /6b /6c

Zawiera substancje SVHC > 0,1% mas.

Zawiera ołów – lista SVHC [REACH] z dnia 27.06.2024.

Zawiera substancje z Propozycja 65



Kontakt z ołowiem może powodować raka i bezpłodność
<https://www.P65Warnings.ca.gov/>

Wolny od minerałów konfliktu

Ten produkt nie zawiera żadnych substancji oznaczonych jako „minerały konfliktu”, takich jak tantal, cyna, złoto lub wolfram z Demokratycznej Republiki Konga lub krajów sąsiednich.