

## Przystawki do elementów napinających · system V40/V70

1068.200

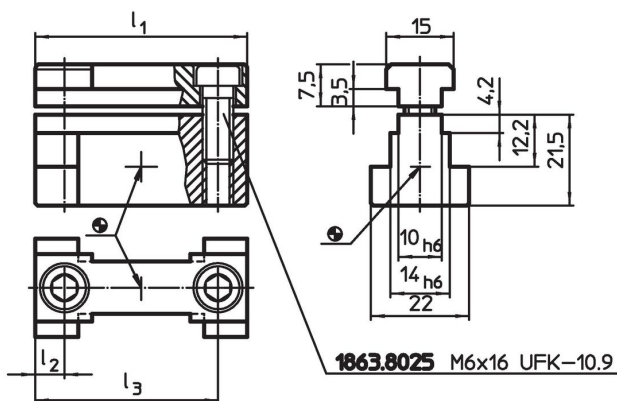


### Opis produktu

#### Materiał

- Stal utwardzana dyspersyjnie, szlifowana

### Rysunek



### Informacje do zamówienia

System	Wymiary		[g]	Nr art.
	$l_1$	$l_2$		
V40/V70	13	6,5	42	1068.200

### Zgodność

#### Zgodny z RoHS

Zgodny zgodnie z Dyrektywą 2011/65/UE i Dyrektywą 2015/863

#### Nie zawiera substancji SVHC

Brak substancji SVHC o zawartości powyżej 0,1% mas. – lista SVHC z 23.01.2024.

#### Nie zawiera substancji Propozycji 65

Nie zawiera substancji z rozporządzenia Proposition 65.

<https://www.P65Warnings.ca.gov/>

#### Wolny od minerałów konfliktu

Ten produkt nie zawiera żadnych substancji oznaczonych jako „minerały konfliktu”, takich jak tantal, cyna, złoto lub wolfram z Demokratycznej Republiki Konga lub krajów sąsiednich.