

Przystawki do elementów napinających · system V40/V70

1068.100

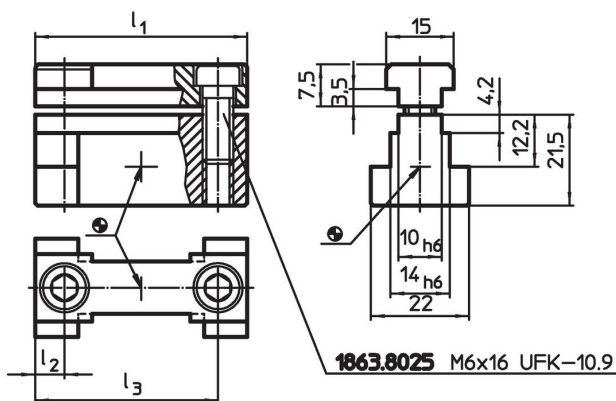


Opis produktu

Materiał

- Stal utwardzana dyspersyjnie, szlifowana

Rysunek



Informacje do zamówienia

System	Wymiary			[g]	Nr art.
	l_1	l_2 [mm]	l_3		
V40/V70	39,6	6,8	32,8	111	1068.100

Zgodność

Zgodny z RoHS

Zgodny zgodnie z Dyrektywą 2011/65/UE i Dyrektywą 2015/863

Nie zawiera substancji SVHC

Brak substancji SVHC o zawartości powyżej 0,1% mas. – lista SVHC z 23.01.2024.

Nie zawiera substancji Propozycji 65

Nie zawiera substancji z rozporządzenia Proposition 65.

<https://www.P65Warnings.ca.gov/>

Wolny od minerałów konfliktu

Ten produkt nie zawiera żadnych substancji oznaczonych jako „minerały konfliktu”, takich jak tantal, cyna, złoto lub wolfram z Demokratycznej Republiki Konga lub krajów sąsiednich.