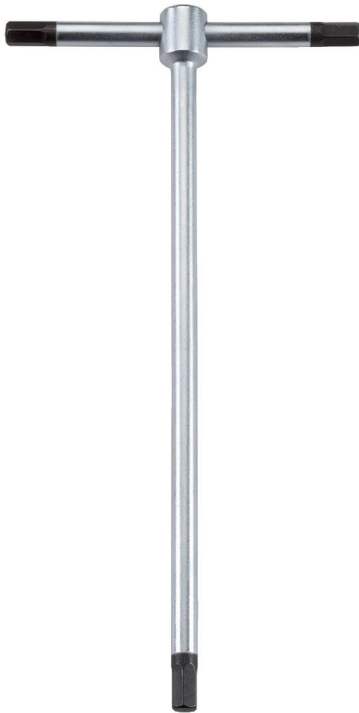


## Klucze

### 1032.100

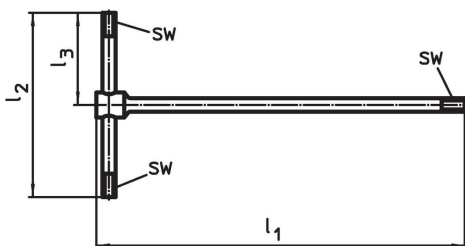


#### Opis produktu

#### Material

- Stal utwardzana dyspersyjnie

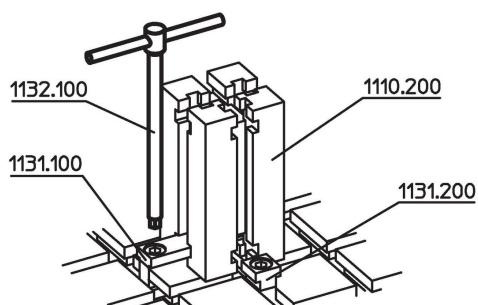
#### Rysunek



#### Informacje do zamówienia

System	Wymiary			SW [mm]	Odpowiednie dla [mm]	[g]	Nr art.
	$l_1$	$l_2$ [mm]	$l_3$				
V40	210	105	52,5	5	M6	99	1032.100

#### Przykład aplikacji



## Zgodność

### Zgodny z RoHS

Zgodny zgodnie z Dyrektywą 2011/65/UE i Dyrektywą 2015/863

### Nie zawiera substancji SVHC

Brak substancji SVHC o zawartości powyżej 0,1% mas. – lista SVHC z 23.01.2024.

### Nie zawiera substancji Propozycji 65

Nie zawiera substancji z rozporządzenia Proposition 65.

<https://www.P65Warnings.ca.gov/>

### Wolny od minerałów konfliktu

Ten produkt nie zawiera żadnych substancji oznaczonych jako „minerały konfliktu”, takich jak tantal, cyna, złoto lub wolfram z Demokratycznej Republiki Konga lub krajów sąsiednich.