

Naprężacze rowkowe

1031.100



Opis produktu

Materiał

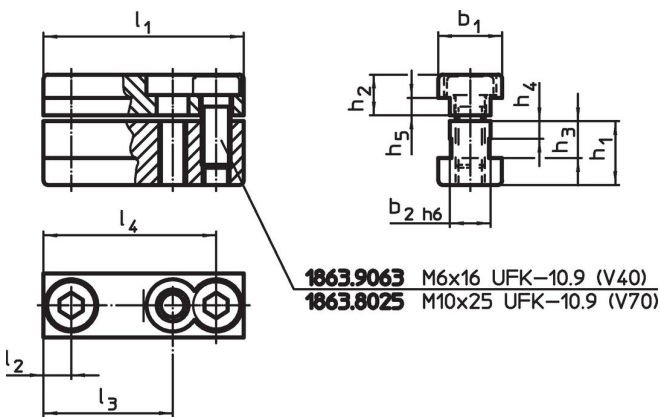
- Stal utwardzana dyspersyjnie, szlifowana

Więcej informacji

Inne produkty

- Klucze

Rysunek



Informacje do zamówienia

System	l ₁	l ₂	l ₄	Wymiary							[g]	Nr art.
				b ₁	b ₂	h ₁	h ₂	h ₃	h ₄	h ₅		
V40	39,6	6,6	32,6	15	10	13,5	7,5	8,5	4	3,5	69	1031.100

Zgodność

Zgodny z RoHS

Zgodny zgodnie z Dyrektywą 2011/65/UE i Dyrektywą 2015/863

Nie zawiera substancji SVHC

Brak substancji SVHC o zawartości powyżej 0,1% mas. – lista SVHC z 23.01.2024.

Nie zawiera substancji Propozycji 65

Nie zawiera substancji z rozporządzenia Proposition 65.

<https://www.P65Warnings.ca.gov/>

Wolny od minerałów konfliktu

Ten produkt nie zawiera żadnych substancji oznaczonych jako „minerały konfliktu”, takich jak tantal, cyna, złoto lub wolfram z Demokratycznej Republiki Konga lub krajów sąsiednich.