

Ograniczniki

1014.500

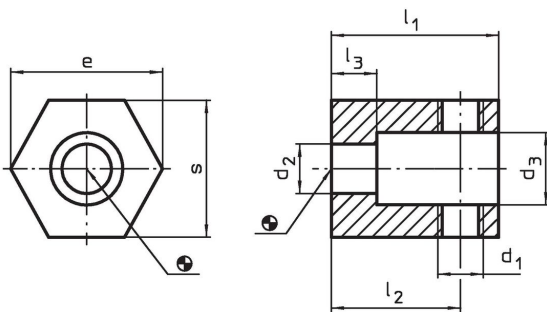


Opis produktu

Materiał

- Stal oksydowana

Rysunek



Informacje do zamówienia

System	Wymiary								[g]	Nr art.
	d ₁	d ₂	d ₃	l ₁	l ₂	l ₃	s	e		
V40	M8	8,4	14	26	20	8	22	25,4	56	1014.500

Zgodność

Zgodny z RoHS

Zgodny zgodnie z Dyrektywą 2011/65/UE i Dyrektywą 2015/863

Nie zawiera substancji SVHC

Brak substancji SVHC o zawartości powyżej 0,1% mas. – lista SVHC z 27.06.2024.

Nie zawiera substancji Propozycji 65

Nie zawiera substancji z rozporządzenia Proposition 65.

<https://www.P65Warnings.ca.gov/>

Wolny od minerałów konfliktu

Ten produkt nie zawiera żadnych substancji oznaczonych jako „minerały konfliktu”, takich jak tantal, cyna, złoto lub wolfram z Demokratycznej Republiki Konga lub krajów sąsiednich.