

## Korpusy do mocowania

1011.100



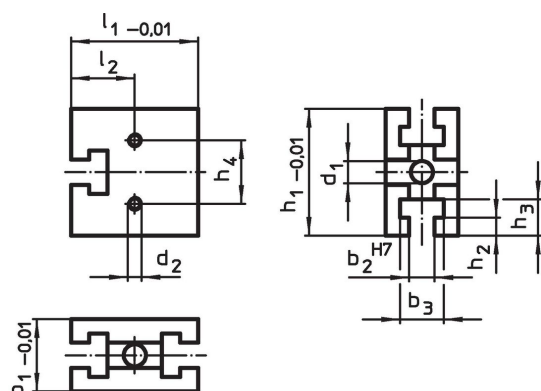
### Opis produktu

Elementy mocujące (dystanse) są częścią systemu rowków teowych.


### Materiał

- Stal hartowana, szlifowana

### Rysunek



### Informacje do zamówienia

System	Wymiary									Ilość n	 [g]	Nr art.
	b <sub>1</sub>	l <sub>1</sub>	b <sub>2</sub>	b <sub>3</sub>	l <sub>2</sub>	h <sub>1</sub>	h <sub>2</sub>	h <sub>3</sub>	d <sub>1</sub>			
V40	25	40	10	17,2	20	40	6,5	12,5	8,25	1	149	1011.100

### Zgodność

#### Zgodny z RoHS

Zgodny zgodnie z Dyrektywą 2011/65/UE i Dyrektywą 2015/863

#### Nie zawiera substancji SVHC

Brak substancji SVHC o zawartości powyżej 0,1% mas. – lista SVHC z 27.06.2024.

#### Nie zawiera substancji Propozycji 65

Nie zawiera substancji z rozporządzenia Proposition 65.

<https://www.P65Warnings.ca.gov/>

#### Wolny od minerałów konfliktu

Ten produkt nie zawiera żadnych substancji oznaczonych jako „minerały konfliktu”, takich jak tantal, cyna, złoto lub wolfram z Demokratycznej Republiki Konga lub krajów sąsiednich.