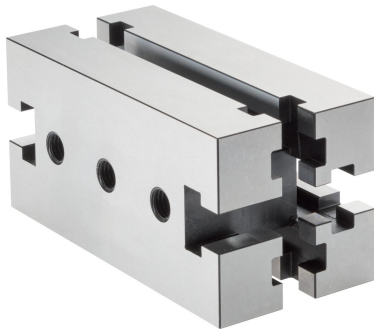


Korpusy do mocowania

1010.300



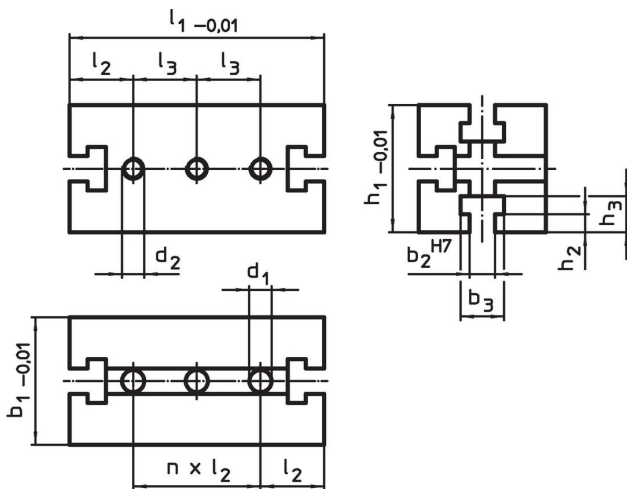
Opis produktu

Elementy mocujące (dystanse) są częścią systemu rowków teowych.

Materiał

- Stal hartowana, szlifowana

Rysunek



Informacje do zamówienia

System	Wymiary									Ilość n	[g]	Nr art.
	b_1	l_1	b_2	b_3	l_2	h_1	h_2	h_3	d_1			
V40	40	120	10	17,2	20	40	6,5	12,5	8,25	4	1149	1010.300

Zgodność

Zgodny z RoHS

Zgodny zgodnie z Dyrektywą 2011/65/UE i Dyrektywą 2015/863

Nie zawiera substancji SVHC

Brak substancji SVHC o zawartości powyżej 0,1% mas. – lista SVHC z 23.01.2024.

Nie zawiera substancji Propozycji 65

Nie zawiera substancji z rozporządzenia Proposition 65.

<https://www.P65Warnings.ca.gov/>

Wolny od minerałów konfliktu

Ten produkt nie zawiera żadnych substancji oznaczonych jako „minerały konfliktu”, takich jak tantal, cyna, złoto lub wolfram z Demokratycznej Republiki Konga lub krajów sąsiednich.