

Płyty bazowe

1002.100



Opis produktu

Material

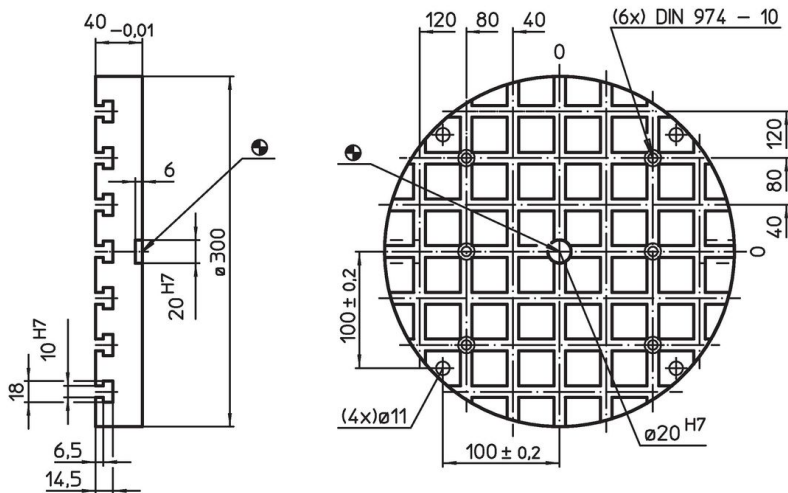
- Stal hartowana, szlifowana

Więcej informacji

Uwagi

Wersja specjalna na zapytanie.

Rysunek



Informacje do zamówienia

System	Wymiary		Ilość wpustów teowych	[kg]	Nr art.
	b ₁	d ₁			
V40	100	300	7 x 7	15	1002.100

Przykład aplikacji



Zgodność

Zgodny z RoHS

Zawiera ołów - zgodny z wyjątkami 6a /6b /6c

Zawiera substancje SVHC > 0,1% mas.

Zawiera ołów – lista SVHC [REACH] z dnia 23.01.2024

Zawiera substancje z Propozycja 65



Kontakt z ołowiem może powodować raka i bezpłodność
<https://www.P65Warnings.ca.gov/>

Wolny od minerałów konfliktu

Ten produkt nie zawiera żadnych substancji oznaczonych jako „minerały konfliktu”, takich jak tantal, cyna, złoto lub wolfram z Demokratycznej Republiki Konga lub krajów sąsiednich.