

## Korte gebruiksaanwijzing

### !WAARSCHUWING!

**Let op:** Lees voor gebruik de originele instructies van de fabrikant. Deze kunnen worden gedownload van [www.halder.com/downloadcenter](http://www.halder.com/downloadcenter) (1).

Insteekhijsogen met schroefdraad zijn gemaakt voor het liften en vasthouden van ladingen (**geen personen!!**).

Insteekhijsogen zijn niet geschikt voor het **continu draaien van de lading**.

Vervuiling (slijpstof, olie- en emulsieaanslag) kan afbreuk doen aan het functioneren van de insteekhijsogen met schroefdraad.

Het gebruik van beschadigde insteekhijsogen met schroefdraad kan gevaarlijk zijn. Controleer de insteekhijsogen met schroefdraad zorgvuldig **voor elk gebruik** (op vervormingen, breuken, scheuren, beschadigingen, ontbrekende kogels, corrosie, ontgrendelfunctie). **Insteekhijsogen met schroefdraad moeten volledig in een schroefdraad worden geschroefd die maatgetrouw is en volledig op het draagvlak rust.** Bij het insteken van het hijssoog moet rotatie van de last worden voorkomen. **Vermijd s.v.p. puntbelasting op de insteek hijspennen met schroefdraad, ook als deze niet in gebruik zijn.**

Beschadigde insteekhijsogen dienen direct **buiten gebruik** gesteld te worden.

Het is verboden om:

- de hijspennen met schroefdraad in kleur te markeren (vooral rood)
- de hijspennen met schroefdraad te gebruiken na meer dan 16.000 cycli

De bediening en werkzaamheden aan de hijspennen met schroefdraad mogen alleen worden uitgevoerd door gekwalificeerd of geïnstrueerd personeel. De hijspennen met schroefdraad mogen alleen in gebruik worden genomen en worden onderhouden, nadat de originele instructies van de fabrikant zijn gelezen.

**Hantering en belasting**

Om de schroefdraadelementen te ontgrendelen knop (A) indrukken. Om de schroefdraadelementen te vergrendelen knop (A) loslaten. **Insteekhijsogen met draadeind moeten volledig worden ingeschroefd.**

**Attentie:** De knop (A) is vergrendeld zodra deze door de veerkracht weer terugkeert in de uitgangspositie. Gebruik de knop **niet** bij belasting!

De veerkrachten  $F_1 / F_2 / F_3$  (zie pagina 2) zijn alleen van toepassing op hijstoepassingen met een stalen houder.

**Onderhoud**

Insteekhijsogen met schroefdraad moeten op zijn minst jaarlijks gecontroleerd worden op functionaliteit door een gekwalificeerd persoon.

**Visuele inspectie:**

Vervorming, breuken, scheuren, ontbrekende en beschadigde schroefdraadelementen, corrosie, beschadigingen aan de schroefverbinding van de beugel.

**Functioneringscontrole:**

- de schroefdraadelementen moeten automatisch worden vergrendeld door de veerkracht
- de volledige beweging van de beugel moet worden gewaarborgd



(1) Original operating instructions

## Short Instruction Manual

### !DANGER!

**Attention:** Read the original operating instructions before use. These can be downloaded from [www.halder.com/downloadcenter](http://www.halder.com/downloadcenter) (1).

Threaded lifting pins are designed to lift and hold point loads (**not people!!**).

Threaded lifting pins are **not suited for the rotation of the load**.

Soilings (e.g. grits and grinds, oil and emulsion deposits, dust ...) can affect the functioning of the threaded lifting pins.

Using damaged threaded lifting pins can be perilous. **Before any use** carefully inspect the threaded lifting pins (i.e. deformities, breaks, rips, damages, missing threaded elements, corrosion, unlocking function). **Threaded lifting pins must be screwed completely into a thread that is true to gauge and bear completely on the bearing surface.** When inserting a threaded lifting pin, the rotation of the load must be prevented. **Please avoid direct impacts to the threaded lifting pins also if those are not in use.**

Damaged threaded lifting pins **must be withdrawn from service immediately.**

It is prohibited:

- to mark the threaded lifting pins in colour (especially red)
- to use the threaded lifting pins after exceeding 16,000 load cycles

The operation as well as work on the threaded lifting pins may only be carried out by qualified or instructed personnel. The threaded lifting pins may only be put into operation and serviced after the original operating instructions have been read.

**Handling and Stress**

To release the threaded elements, press button (A). To lock the threaded elements, release button (A). **Threaded lifting pins must be screwed in completely.**

**Attention:** The button (A) is locked after springing back to the initial position by means of the spring resistance.

Do **not** operate the button at charge.

The stress figures  $F_1 / F_2 / F_3$  (see page 2) apply only to lifting applications with a steel retainer.

**Maintenance:**

Threaded lifting pins must be taken out of service for proper inspection by a qualified person(s) at least once a year.

**Visual inspection:**

Grits and grinds, breaks, rips, missing and damaged threaded elements, corrosion, screw union damages at shackle.

**Performance check:**

- the threaded elements must be locked automatically by the spring force
- full movement of the shackle must be ensured



(1) Original operating instructions

FR: La traduction dans votre langue de cet manuel d'instruction succinct et de la déclaration de conformité est disponible sur [www.halder.com](http://www.halder.com)

IT: La traduzione di questo breve manuale di istruzioni nella vostra lingua con la Dichiarazione di conformità è disponibile nel sito [www.halder.com](http://www.halder.com).

ES: La traducción de este breve manual de instrucciones en su idioma con la Declaración de conformidad está disponible en [www.halder.com](http://www.halder.com).

CZ: Překlad tohoto krátkého návodu ve vašem jazyce s prohlášením o shodě je k dispozici na [www.halder.com](http://www.halder.com).

RO: Acest scurt instructaj de utilizare, tradus în limba dumneavoastră, împreună cu Declarația de conformitate sunt disponibile pentru descărcare pe [www.halder.com](http://www.halder.com).

PL: Tłumaczenie tej krótkiej instrukcji obsługi na Twój język wraz z deklaracją zgodności jest dostępne na stronie [www.halder.com](http://www.halder.com).

FI: Tämän lyhyen käyttöohjeen käänös omalla kielelläsi ja vaatimustenmukaisuusvakuutus ovat saatavilla osoitteessa [www.halder.com](http://www.halder.com).

SE: En översättning av denna korta instruktionsmanual med försäkran om överensstämmelse finns på ditt språk att hämta på [www.halder.com](http://www.halder.com).

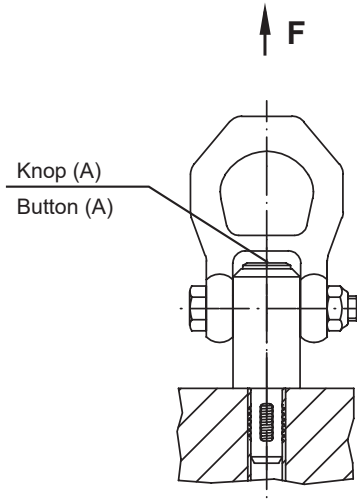
NL: De vertaling van deze korte handleiding in uw eigen taal met conformiteitsverklaring is beschikbaar op [www.halder.com](http://www.halder.com).

KR: 적합선 선언과 함께 귀하의 언어로 번역이 된 짧은 설명서는 [www.halder.com](http://www.halder.com)에서 확인 가능합니다.

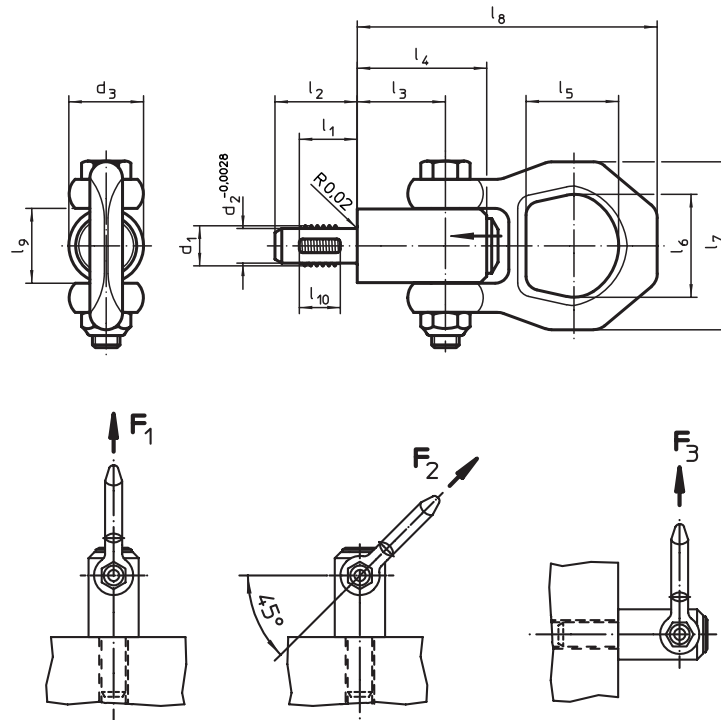
CN: 可在 [www.halder.com](http://www.halder.com) 上获得带有符合性声明的此简短说明手册的翻译版本。

TW: 可在 [www.halder.com](http://www.halder.com) 上獲得帶有符合性聲明的此簡短說明手冊的翻譯版本。

JP: CE準拠の宣言書は、取扱説明書に付属していますが、以下URLでダウンロードできます [www.halder.com](http://www.halder.com)。



Afmetingen / Dimensions													Laad capaciteit volgens DIN EN 13155 / Load capacity according to DIN EN 13155			Bevestigingsschroefdraad / Locating thread	max.	Bestelnr. / Art. No.		
$d_1$	$l_1$	$d_2$ -0,0028	$d_3$	$l_2$	$l_3$	$l_4$	$l_5$	$l_6$	$l_7$	$l_8$	$l_9$	$l_{10}$	$F_1$	$F_2$	$F_3$				Warmebehandeld staal / Heat-treated steel	RVS / Stainless steel
[Zoll/inch]													[lbf]			[Zoll/inch]	[°F]	[oz]		
1/2-13	0,669	0,416	0,846	0,945	1,012	1,417	1,063	1,181	1,929	3,445	0,846	0,472	1,528	764	607	1/2-13	482	9,830	2B352.0012	2B352.1012
3/4-10	0,866	0,640	1,181	1,181	1,437	2,047	1,283	1,417	2,205	4,488	1,181	0,669	3,619	1.731	1.281	3/4-10	482	18,080	2B352.0020	-
3/4-10	0,866	0,640	1,181	1,181	1,437	2,047	1,283	1,417	2,205	4,488	1,181	0,669	2,248	1.731	1.281	3/4-10	482	18,080	-	2B352.1020
1-8	1,063	0,863	1,417	1,417	1,654	2,362	1,992	1,961	2,228	5,984	1,417	0,866	6,766	3.147	2.225	1-8	482	42,153	2B352.0024	2B352.1024



## EG-conformiteitsverklaring / EC Declaration of conformity

Het product is in overeenstemming met de EG-bepalingen 2006/42/EG.  
This product is conform with the EC Directive 2006/42/EC.



Fabrikant / Manufacturer: \* Erwin Halder KG  
Adres / Address: \* Erwin-Halder-Strasse 5 - 9  
88480 Achstetten-Bronnen  
Germany

\* verantwoordelijk voor de documentatie / responsible for documentation

Product / Product: Insteekhijsogen met schroefdraad / Threaded lifting pins  
Typ / Type: EH 2B352.

Toegepaste normen / Applied standard: DIN EN 13155:2020

Achstetten-Bronnen, Februari 2024

*S. Halder*  
Stefan Halder, Algemeen Directeur / General Manager