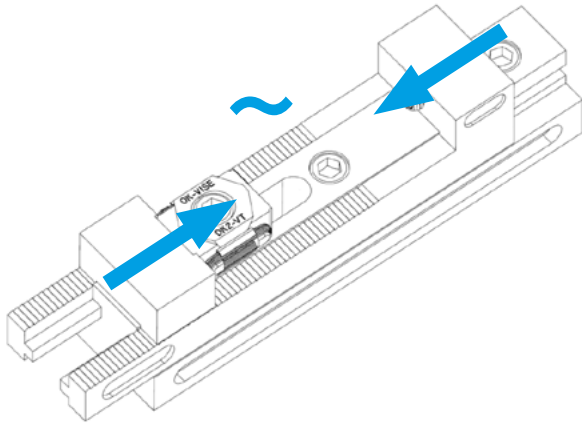


Combinatie spanlijsten

1586.400

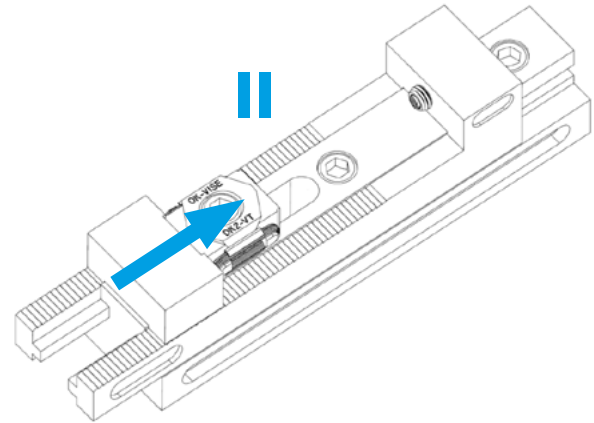
FUNCTIES

De combinatie spanlijst biedt drie verschillende functies om het werkstuk te spannen/steunen.



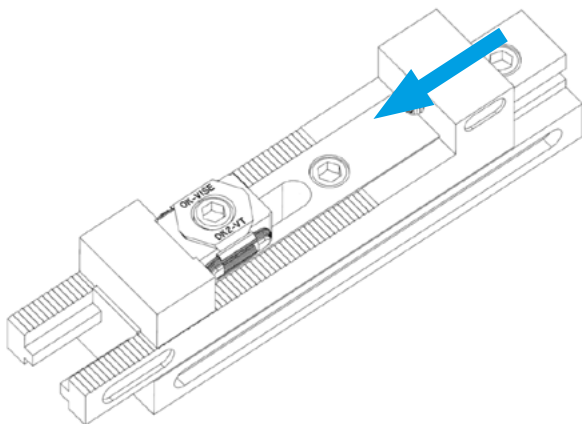
ZWEVENDE MODUS

- De zwevende modus dient voor het spannen en ondersteunen van vooraf bepaalde spanposities op werkstukken.
- Het systeem past zich aan de positie van het werkstuk aan.



GECENTREERDE MODUS

- De spanbekken bewegen zich synchron. De centrale as van het werkstuk blijft in positie, zelfs wanneer de buitenafmetingen veranderen.



BANKSCHROEFMODUS

- In deze modus wordt één bek vast op de spanlijst bevestigd. De tweede bek blijft beweegbaar.