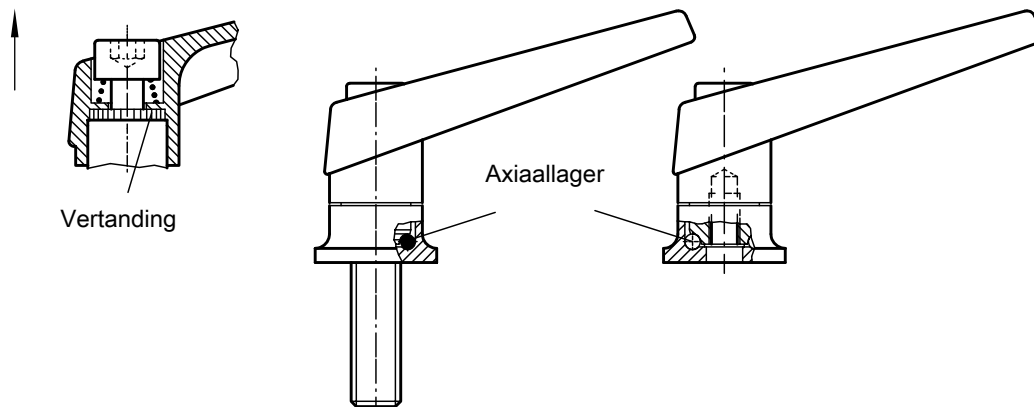


## DUBBELE SPANKRACHT BIJ GELIJKE HANDKRACHT

Testen hebben uitgewezen dat klemhefbomen met geïntegreerd axiaallager duidelijke voordelen bieden.

### VOORDELEN

- De spankracht is tot 100 % hoger t.o.v. klemhefbomen zonder axiaallager (zie diagram) bij gelijkblijvende bedieningskracht.
- Technisch kunnen boutverbindingen vervangen worden door klemverbindingen.
- Door de hoge spankracht bij geringe bedienkracht kunnen kleinere hefbomen worden toegepast. Hierdoor kan de inbouwruimte kleiner worden.
- Minder krachtverlies door het „zetten“ van de verbinding. Ongevoelig voor trilling.
- Geen beschadiging van de te klemmen delen door het draaibare lageroppervlak.



**Verhoging van de spankracht met axiaallager**  
(bij gelijkblijvende handkracht)

