

Spanelement-systemen

EH 23700.

MONTAGE-INSTRUCTIES

Uitvoering

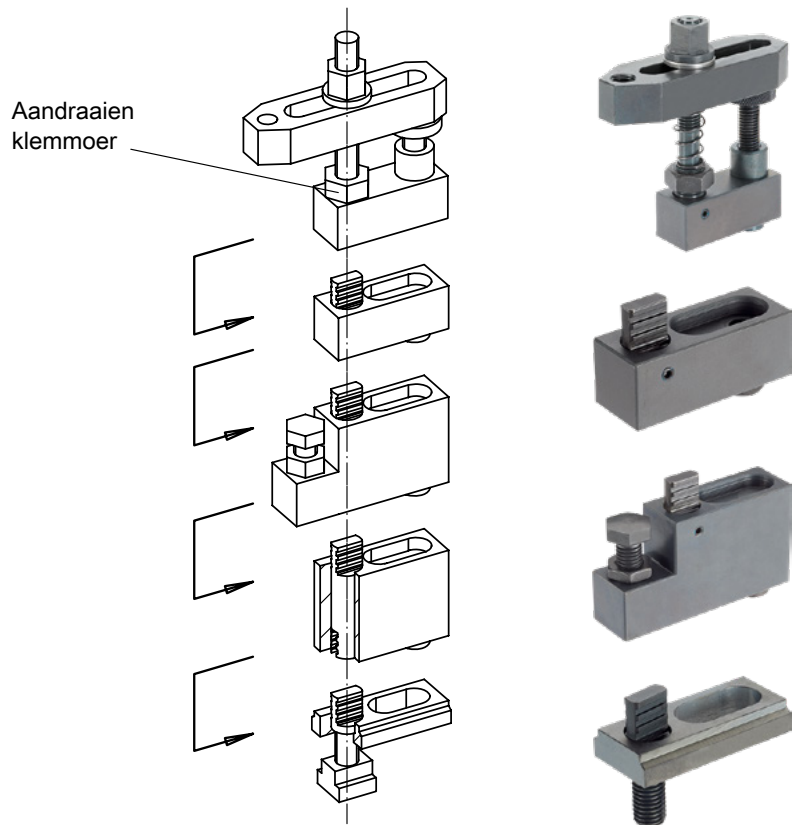
Staal gezwart, trekstang: speciaal staal; slijtagedelen veredeld.

Aanwijzing

Alle spanelementen worden door het aandraaien van de klemmoer vast en zeker met het machinebed of de opspanning verbonden.

Voordelen:

- Snel, zeker, eenvoudig, compact
- Traploze aanpassing van de hoogte door tussenelementen.
- Bevestiging van de voetplaat d.m.v. een draadeind, T-moer of cilinderkopschroef.



WIJZE VAN OPBOUW

