

Verende drukstukken • met kogel en gleuf - INCH EH 2B050.



Productbeschrijving

Te gebruiken voor positioneren, lokaliseren, indexeren, vergrendelen en uitwerpen, maar ook voor andere vergelijkbare toepassingen.
Drukstukken zijn te gebruiken als vergrendelingspen en aan- en afdrukstift.

Materiaal

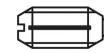
- Huls**
- automatenstaal, gezwart
 - RVS 1.4305 (ASTM-A-582)

- Kogel**
- RVS, gehard

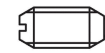
- Veer**
- Roestvast staal

Kenmerken

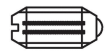
Lichte veerbelasting: gemarkeerd met een lijn
Standaard veerbelasting: geen markering
Sterke veerbelasting: gemarkeerd met twee lijnen



Lichte veerkracht



Standaard veerkracht



Sterke veerkracht

Meer informatie

Opmerkingen

Speciale uitvoeringen op aanvraag.
Verende drukstukken worden speciaal getest op veerweg en veerkracht.

- Dit product is vervaardigd in INCH-afmetingen.

Verwijzingen

Een omrekeningtabel kan gevonden worden onder de technische gegevens in aansluiting op deze informatiepagina's.

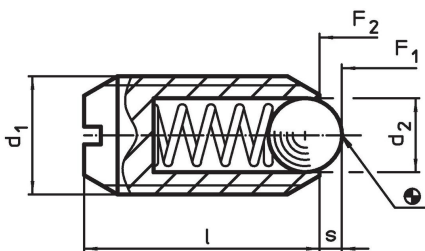
Schroefdraadborging: polyamide coating (nadere gegevens hierover vindt u in de technische bijlage)

Berekening van de vergrendelingsweerstand, zie bijlage - Technische Gegevens -

Overige producten

- Verende drukstukken, met kogel en gleuf
- Locators, with bore hole, for spring plungers
- Locators, smooth, for spring plungers

Tekening



Bestelinformatie

	Afmetingen					Slag s [inch]	Veerkracht ¹⁾		Temperatuur		Gewicht [oz]	ArtikeInr.
	d ₁ [inch]	Draad	d ₂ [inch]	l [inch]	F ₁ ~ [lb]		F ₂ ~ [lb]	min. [°F]	max. [°F]			
automatenstaal, lichte veerkracht, zonder schroefdraadborging												
#10-32		0,190	2A-UNF	3/32	33/64	0,025	0,9	1,5	-22	482	0,049	2B050.0010
1/4-20	1/4	0,250	2A-UNC	1/8	17/32	0,035	2,1	4,0	-22	482	0,074	2B050.0012
5/16-18	5/16	0,313	2A-UNC	5/32	37/64	0,040	2,0	4,6	-22	482	0,114	2B050.0016
3/8-16	3/8	0,375	2A-UNC	3/16	5/8	0,048	2,5	5,0	-22	482	0,193	2B050.0018
1/2-13	1/2	0,500	2A-UNC	9/32	3/4	0,072	3,0	6,0	-22	482	0,397	2B050.0020
5/8-11	5/8	0,625	2A-UNC	3/8	63/64	0,096	4,5	9,0	-22	482	0,787	2B050.0022

¹⁾ gemiddelde statistische waarde

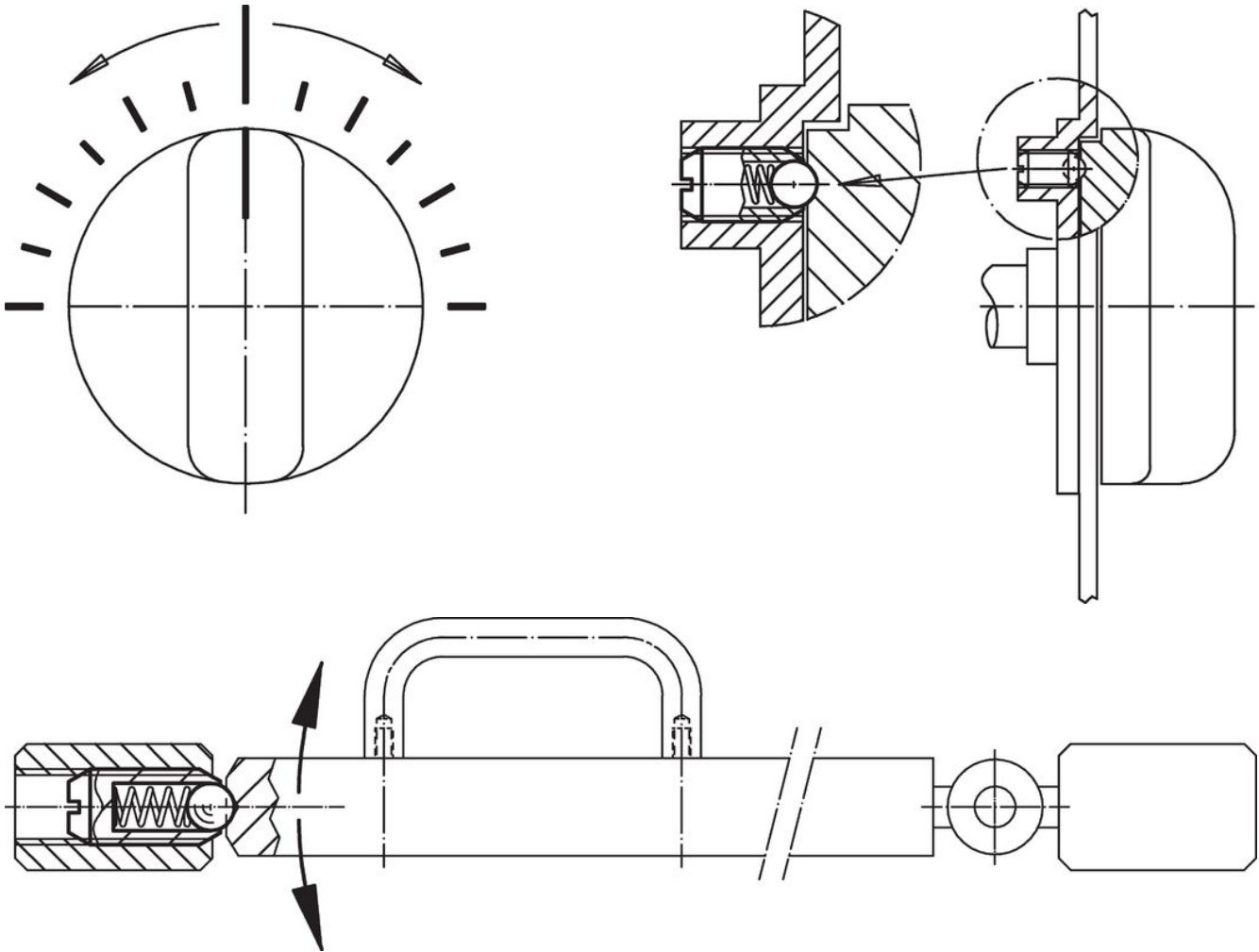
d ₁		Afmetingen				Slag s	Veerkracht ¹⁾		min. max.		[oz]	Artikelnr.
		Draad	d ₂	l	F ₁ ~		F ₂ ~	[°F]				
[inch]			[inch]		[inch]	[lb]						
automatenstaal, lichte veerkracht, met schroefdraadborging												
#10-32		0,190	2A-UNF	3/32	33/64	0,025	0,9	1,5	-22	194	0,049	2B050.0210
1/4-20	1/4	0,250	2A-UNC	1/8	17/32	0,035	2,1	4,0	-22	194	0,073	2B050.0212
5/16-18	5/16	0,313	2A-UNC	5/32	37/64	0,040	2,0	4,6	-22	194	0,123	2B050.0216
3/8-16	3/8	0,375	2A-UNC	3/16	5/8	0,048	2,5	5,0	-22	194	0,194	2B050.0218
1/2-13	1/2	0,500	2A-UNC	9/32	3/4	0,072	3,0	6,0	-22	194	0,399	2B050.0220
5/8-11	5/8	0,625	2A-UNC	3/8	63/64	0,096	4,5	9,0	-22	194	0,790	2B050.0222
automatenstaal, standaard veerkracht, zonder schroefdraadborging												
#4-48		0,112	2A-UNF	1/16	3/16	0,020	0,1	0,5	-22	482	0,004	2B050.0031
#5-40		0,125	2A-UNC	1/16	1/4	0,020	0,3	0,8	-22	482	0,008	2B050.0032
#6-32		0,138	2A-UNC	5/64	5/16	0,023	0,5	1,0	-22	482	0,011	2B050.0033
#6-40		0,138	2A-UNF	5/64	5/16	0,023	0,5	1,0	-22	482	0,012	2B050.0035
#8-32		0,164	2A-UNC	3/32	11/32	0,025	0,8	1,3	-22	482	0,018	2B050.0036
#8-36		0,164	2A-UNF	3/32	11/32	0,025	0,8	1,3	-22	482	0,026	2B050.0038
#10-32		0,190	2A-UNF	3/32	33/64	0,025	2,0	3,1	-22	482	0,049	2B050.0040
1/4-20	1/4	0,250	2A-UNC	1/8	17/32	0,035	3,8	6,8	-22	482	0,065	2B050.0042
5/16-18	5/16	0,313	2A-UNC	5/32	37/64	0,040	4,0	8,4	-22	482	0,123	2B050.0046
3/8-16	3/8	0,375	2A-UNC	3/16	5/8	0,048	5,0	10,3	-22	482	0,198	2B050.0048
1/2-13	1/2	0,500	2A-UNC	9/32	3/4	0,072	6,0	12,0	-22	482	0,389	2B050.0050
5/8-11	5/8	0,625	2A-UNC	3/8	63/64	0,096	9,0	18,0	-22	482	0,811	2B050.0052
automatenstaal, standaard veerkracht, met schroefdraadborging												
#4-48		0,112	2A-UNF	1/16	3/16	0,020	0,1	0,5	-22	194	0,005	2B050.0231
#5-40		0,125	2A-UNC	1/16	1/4	0,020	0,3	0,8	-22	194	0,007	2B050.0232
#6-32		0,138	2A-UNC	5/64	5/16	0,023	0,5	1,0	-22	194	0,011	2B050.0233
#6-40		0,138	2A-UNF	5/64	5/16	0,023	0,5	1,0	-22	194	0,020	2B050.0235
#8-32		0,164	2A-UNC	3/32	11/32	0,025	0,8	1,3	-22	194	0,026	2B050.0236
#8-36		0,164	2A-UNF	3/32	11/32	0,025	0,8	1,3	-22	194	0,027	2B050.0238
#10-32		0,190	2A-UNF	3/32	33/64	0,025	2,0	3,1	-22	194	0,050	2B050.0240
1/4-20	1/4	0,250	2A-UNC	1/8	17/32	0,035	3,8	6,8	-22	194	0,074	2B050.0242
5/16-18	5/16	0,313	2A-UNC	5/32	37/64	0,040	4,0	8,4	-22	194	0,115	2B050.0246
3/8-16	3/8	0,375	2A-UNC	3/16	5/8	0,048	5,0	10,3	-22	194	0,189	2B050.0248
1/2-13	1/2	0,500	2A-UNC	9/32	3/4	0,072	6,0	12,0	-22	194	0,378	2B050.0250
5/8-11	5/8	0,625	2A-UNC	3/8	63/64	0,096	9,0	18,0	-22	194	0,797	2B050.0252
automatenstaal, sterke veerkracht, zonder schroefdraadborging												
#10-32		0,190	2A-UNF	3/32	33/64	0,025	3,3	4,8	-22	482	0,049	2B050.0070
1/4-20	1/4	0,250	2A-UNC	1/8	17/32	0,035	5,6	8,6	-22	482	0,064	2B050.0072
5/16-18	5/16	0,313	2A-UNC	5/32	37/64	0,040	6,0	11,1	-22	482	0,113	2B050.0076
3/8-16	3/8	0,375	2A-UNC	3/16	5/8	0,048	7,5	15,1	-22	482	0,196	2B050.0078
1/2-13	1/2	0,500	2A-UNC	9/32	3/4	0,072	6,0	24,0	-22	482	0,408	2B050.0080
5/8-11	5/8	0,625	2A-UNC	3/8	63/64	0,096	7,0	40,0	-22	482	0,825	2B050.0082
automatenstaal, sterke veerkracht, met schroefdraadborging												
#10-32		0,190	2A-UNF	3/32	33/64	0,025	3,3	4,8	-22	194	0,041	2B050.0270
1/4-20	1/4	0,250	2A-UNC	1/8	17/32	0,035	5,6	8,6	-22	194	0,065	2B050.0272
5/16-18	5/16	0,313	2A-UNC	5/32	37/64	0,040	6,0	11,1	-22	194	0,113	2B050.0276
3/8-16	3/8	0,375	2A-UNC	3/16	5/8	0,048	7,5	15,1	-22	194	0,198	2B050.0278
1/2-13	1/2	0,500	2A-UNC	9/32	3/4	0,072	6,0	24,0	-22	194	0,398	2B050.0280
5/8-11	5/8	0,625	2A-UNC	3/8	63/64	0,096	7,0	40,0	-22	194	0,819	2B050.0282
RVS, lichte veerkracht, zonder schroefdraadborging												
#10-32		0,190	2A-UNF	3/32	33/64	0,025	0,9	1,5	-22	482	0,041	2B050.0110
1/4-20	1/4	0,250	2A-UNC	1/8	17/32	0,035	2,1	4,0	-22	482	0,052	2B050.0112
5/16-18	5/16	0,313	2A-UNC	5/32	37/64	0,040	2,0	4,6	-22	482	0,117	2B050.0116
3/8-16	3/8	0,375	2A-UNC	3/16	5/8	0,048	2,5	5,0	-22	482	0,190	2B050.0118
1/2-13	1/2	0,500	2A-UNC	9/32	3/4	0,072	3,0	6,0	-22	482	0,397	2B050.0120
5/8-11	5/8	0,625	2A-UNC	3/8	63/64	0,096	4,5	9,0	-22	482	0,790	2B050.0122

¹⁾ gemiddelde statistische waarde

	Afmetingen					Slag s	Veerkracht ¹⁾		min. max.		oz	Artikelnr.
	d ₁	Draad	d ₂	l	F ₁ ~		F ₂ ~	min.	max.			
	[inch]		[inch]							[inch]		
RVS, lichte veerkracht, met schroefdraadborging												
#10-32		0,190	2A-UNF	3/32	33/64	0,025	0,9	1,5	-22	194	0,048	2B050.0310
1/4-20	1/4	0,250	2A-UNC	1/8	17/32	0,035	2,1	4,0	-22	194	0,074	2B050.0312
5/16-18	5/16	0,313	2A-UNC	5/32	37/64	0,040	2,0	4,6	-22	194	0,123	2B050.0316
3/8-16	3/8	0,375	2A-UNC	3/16	5/8	0,048	2,5	5,0	-22	194	0,188	2B050.0318
1/2-13	1/2	0,500	2A-UNC	9/32	3/4	0,072	3,0	6,0	-22	194	0,399	2B050.0320
5/8-11	5/8	0,625	2A-UNC	3/8	63/64	0,096	4,5	9,0	-22	194	0,790	2B050.0322
RVS, standaard veerkracht, zonder schroefdraadborging												
#4-48		0,112	2A-UNF	1/16	3/16	0,020	0,1	0,5	-22	482	0,004	2B050.0131
#5-40		0,125	2A-UNC	1/16	1/4	0,020	0,3	0,8	-22	482	0,007	2B050.0132
#6-32		0,138	2A-UNC	5/64	5/16	0,023	0,5	1,0	-22	482	0,011	2B050.0133
#6-40		0,138	2A-UNF	5/64	5/16	0,023	0,5	1,0	-22	482	0,012	2B050.0135
#8-32		0,164	2A-UNC	3/32	11/32	0,025	0,8	1,3	-22	482	0,018	2B050.0136
#8-36		0,164	2A-UNF	3/32	11/32	0,025	0,8	1,3	-22	482	0,019	2B050.0138
#10-32		0,190	2A-UNF	3/32	33/64	0,025	2,0	3,1	-22	482	0,041	2B050.0140
1/4-20	1/4	0,250	2A-UNC	1/8	17/32	0,035	3,8	6,8	-22	482	0,065	2B050.0142
5/16-18	5/16	0,313	2A-UNC	5/32	37/64	0,040	4,0	8,4	-22	482	0,123	2B050.0146
3/8-16	3/8	0,375	2A-UNC	3/16	5/8	0,048	5,0	10,3	-22	482	0,198	2B050.0148
1/2-13	1/2	0,500	2A-UNC	9/32	3/4	0,072	6,0	12,0	-22	482	0,383	2B050.0150
5/8-11	5/8	0,625	2A-UNC	3/8	63/64	0,096	9,0	18,0	-22	482	0,813	2B050.0152
RVS, standaard veerkracht, met schroefdraadborging												
#4-48		0,112	2A-UNF	1/16	3/16	0,020	0,1	0,5	-22	194	0,005	2B050.0331
#5-40		0,125	2A-UNC	1/16	1/4	0,020	0,3	0,8	-22	194	0,015	2B050.0332
#6-32		0,138	2A-UNC	5/64	5/16	0,023	0,5	1,0	-22	194	0,185	2B050.0333
#6-40		0,138	2A-UNF	5/64	5/16	0,023	0,5	1,0	-22	194	0,020	2B050.0335
#8-32		0,164	2A-UNC	3/32	11/32	0,025	0,8	1,3	-22	194	0,018	2B050.0336
#8-36		0,164	2A-UNF	3/32	11/32	0,025	0,8	1,3	-22	194	0,026	2B050.0338
#10-32		0,190	2A-UNF	3/32	33/64	0,025	2,0	3,1	-22	194	0,041	2B050.0340
1/4-20	1/4	0,250	2A-UNC	1/8	17/32	0,035	3,8	6,8	-22	194	0,073	2B050.0342
5/16-18	5/16	0,313	2A-UNC	5/32	37/64	0,040	4,0	8,4	-22	194	0,123	2B050.0346
3/8-16	3/8	0,375	2A-UNC	3/16	5/8	0,048	5,0	10,3	-22	194	0,191	2B050.0348
1/2-13	1/2	0,500	2A-UNC	9/32	3/4	0,072	6,0	12,0	-22	194	0,406	2B050.0350
5/8-11	5/8	0,625	2A-UNC	3/8	63/64	0,096	9,0	18,0	-22	194	0,815	2B050.0352
RVS, sterke veerkracht, zonder schroefdraadborging												
#10-32		0,190	2A-UNF	3/32	33/64	0,025	3,3	4,8	-22	482	0,046	2B050.0170
1/4-20	1/4	0,250	2A-UNC	1/8	17/32	0,035	5,6	8,6	-22	482	0,074	2B050.0172
5/16-18	5/16	0,313	2A-UNC	5/32	37/64	0,040	6,0	11,1	-22	482	0,123	2B050.0176
3/8-16	3/8	0,375	2A-UNC	3/16	5/8	0,048	7,5	15,1	-22	482	0,197	2B050.0178
1/2-13	1/2	0,500	2A-UNC	9/32	3/4	0,072	6,0	24,0	-22	482	0,395	2B050.0180
5/8-11	5/8	0,625	2A-UNC	3/8	63/64	0,096	7,0	40,0	-22	482	0,825	2B050.0182
RVS, sterke veerkracht, met schroefdraadborging												
#10-32		0,190	2A-UNF	3/32	33/64	0,025	3,3	4,8	-22	194	0,049	2B050.0370
1/4-20	1/4	0,250	2A-UNC	1/8	17/32	0,035	5,6	8,6	-22	194	0,071	2B050.0372
5/16-18	5/16	0,313	2A-UNC	5/32	37/64	0,040	6,0	11,1	-22	194	0,115	2B050.0376
3/8-16	3/8	0,375	2A-UNC	3/16	5/8	0,048	7,5	15,1	-22	194	0,198	2B050.0378
1/2-13	1/2	0,500	2A-UNC	9/32	3/4	0,072	6,0	24,0	-22	194	0,409	2B050.0380
5/8-11	5/8	0,625	2A-UNC	3/8	63/64	0,096	7,0	40,0	-22	194	0,825	2B050.0382

¹⁾ gemiddelde statistische waarde

Toepassingsvoorbeeld



Voldoet

Selecteer voor gedetailleerde informatie over de naleving het gewenste artikelnummer.