

Verende drukstukken • met stift en binnenzeskant - INCH

EH 2B030.



Productbeschrijving

Te gebruiken voor positioneren, lokaliseren, indexeren, vergrendelen en uitwerpen, maar ook voor andere vergelijkbare toepassingen.
Drukstukken zijn te gebruiken als vergrendelingspen en aan- en afdrukstift.

Materiaal

Stift

- automatenstaal, gehard, gezwart
- RVS 1.4305 (ASTM-A-582), genitreeerd

Huls

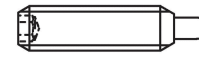
- automatenstaal, gezwart
- RVS 1.4305 (ASTM-A-582)

Veer

- Roestvast staal

Kenmerken

Standaard veerbelasting: geen markering
Sterke veerbelasting: gemarkeerd met twee lijnen



Standaard veerkracht



Sterke veerkracht

Meer informatie

Opmerkingen

Speciale uitvoeringen op aanvraag.
Verende drukstukken worden speciaal getest op veerweg en veerkracht.

- Dit product is vervaardigd in INCH-afmetingen.

Verwijzingen

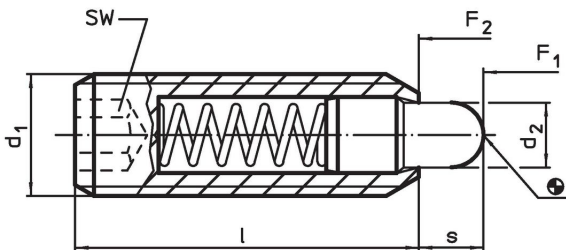
Een omreken tabel kan gevonden worden onder de technische gegevens in aansluiting op deze informatiepagina's.

Schroefdraadborging: polyamide coating (nadere gegevens hierover vindt u in de technische bijlage)

Overige producten

- Verende drukstukken, met stift en binnenzeskant

Tekening



Bestelinformatie

	Afmetingen					SW	Slag s	Veerkracht ¹⁾		Temperatuur		Gewicht [oz]	Artikelnr.
	d ₁	Draad	d ₂	l				F ₁ ~	F ₂ ~	min.	max.		
	[inch]		[inch]		[inch]	[inch]	[inch]	[lb]	[lb]	[°F]			
automatenstaal, standaard veerkracht, zonder schroefdraadborging													
#6-32		0,138	2A-UNC	0,046	17/32	1/16	0,063	0,5	1,5	-22	482	0,025	2B030.0033
#8-32		0,164	2A-UNC	0,070	5/8	5/64	0,094	0,8	2,3	-22	482	0,042	2B030.0036
#10-32		0,190	2A-UNF	0,093	3/4	3/32	0,125	1,4	2,7	-22	482	0,057	2B030.0040
1/4-20	1/4	0,250	2A-UNC	0,119	1	1/8	0,188	1,0	4,0	-22	482	0,121	2B030.0042
1/4-28	1/4	0,250	2A-UNF	0,119	1	1/8	0,188	1,0	4,0	-22	482	0,134	2B030.0044
5/16-18	5/16	0,313	2A-UNC	0,135	1	5/32	0,188	1,5	4,5	-22	482	0,205	2B030.0046
3/8-16	3/8	0,375	2A-UNC	0,186	1 1/8	3/16	0,188	2,7	7,2	-22	482	0,331	2B030.0048

¹⁾ gemiddelde statistische waarde

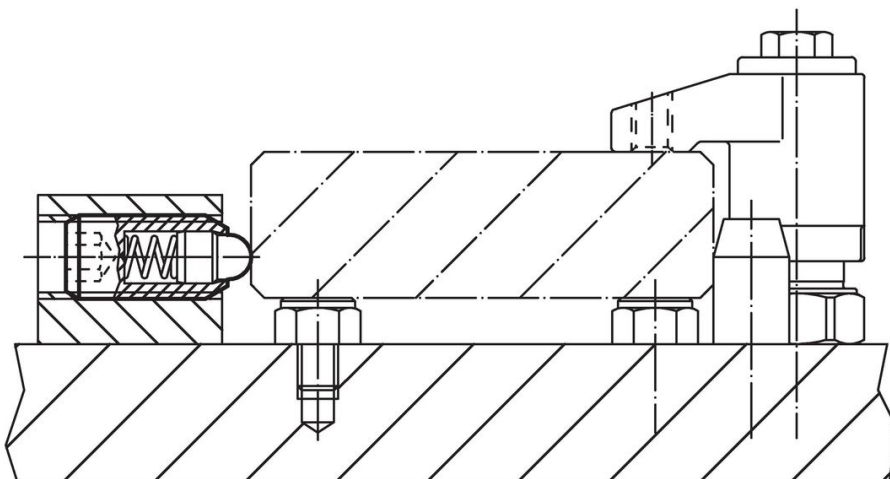
d ₁		Afmetingen				SW	Slag s	Veerkracht ¹⁾		min. max.		oz	Artikelnr.
		Draad	d ₂	l	F ₁ ~ [lb]			F ₂ ~ [lb]	[°F]				
	[inch]		[inch]	[inch]	[inch]	[inch]	[lb]	[lb]	[°F]	[°F]	[oz]		
1/2-13	1/2	0,500	2A-UNC	0,248	1 1/4	1/4	0,250	2,7	9,3	-22	482	0,649	2B030.0050
5/8-11	5/8	0,625	2A-UNC	0,310	1 1/2	5/16	0,313	3,5	10,6	-22	482	1,242	2B030.0052
3/4-10	3/4	0,750	2A-UNC	0,374	1 3/4	3/8	0,313	5,5	14,5	-22	482	2,172	2B030.0053
1-8	1	0,125	2A-UNC	0,499	2 13/32	3/8	0,500	4,0	31,0	-22	482	5,443	2B030.0054
automatenstaal, standaard veerkracht, met schroefdraadborging													
#6-32		0,138	2A-UNC	0,046	17/32	1/16	0,063	0,5	1,5	-22	194	0,028	2B030.0233
#8-32		0,164	2A-UNC	0,070	5/8	5/64	0,094	0,8	2,3	-22	194	0,033	2B030.0236
#10-32		0,190	2A-UNF	0,093	3/4	3/32	0,125	1,4	2,7	-22	194	0,057	2B030.0240
1/4-20	1/4	0,250	2A-UNC	0,119	1	1/8	0,188	1,0	4,0	-22	194	0,120	2B030.0242
1/4-28	1/4	0,250	2A-UNF	0,119	1	1/8	0,188	1,0	4,0	-22	194	0,145	2B030.0244
5/16-18	5/16	0,313	2A-UNC	0,135	1	5/32	0,188	1,5	4,5	-22	194	0,196	2B030.0246
3/8-16	3/8	0,375	2A-UNC	0,186	1 1/8	3/16	0,188	2,7	7,2	-22	194	0,331	2B030.0248
1/2-13	1/2	0,500	2A-UNC	0,248	1 1/4	1/4	0,250	2,7	9,3	-22	194	0,649	2B030.0250
5/8-11	5/8	0,625	2A-UNC	0,310	1 1/2	5/16	0,313	3,5	10,6	-22	194	1,249	2B030.0252
3/4-10	3/4	0,750	2A-UNC	0,374	1 3/4	3/8	0,313	5,5	14,5	-22	194	2,174	2B030.0253
1-8	1	0,125	2A-UNC	0,499	2 13/32	3/8	0,500	4,0	31,0	-22	194	7,668	2B030.0254
automatenstaal, sterke veerkracht, zonder schroefdraadborging													
#6-32		0,138	2A-UNC	0,046	17/32	1/16	0,063	1,5	3,4	-22	482	0,019	2B030.0063
#8-32		0,164	2A-UNC	0,070	5/8	5/64	0,094	2,6	6,6	-22	482	0,033	2B030.0066
#10-32		0,190	2A-UNF	0,093	3/4	3/32	0,125	3,2	9,0	-22	482	0,058	2B030.0070
1/4-20	1/4	0,250	2A-UNC	0,119	1	1/8	0,188	3,1	10,1	-22	482	0,122	2B030.0072
1/4-28	1/4	0,250	2A-UNF	0,119	1	1/8	0,188	3,1	10,1	-22	482	0,145	2B030.0074
5/16-18	5/16	0,313	2A-UNC	0,135	1	5/32	0,188	3,0	15,0	-22	482	0,208	2B030.0076
3/8-16	3/8	0,375	2A-UNC	0,186	1 1/8	3/16	0,188	5,5	12,7	-22	482	0,335	2B030.0078
1/2-13	1/2	0,500	2A-UNC	0,248	1 1/4	1/4	0,250	6,6	16,0	-22	482	0,649	2B030.0080
5/8-11	5/8	0,625	2A-UNC	0,310	1 1/2	5/16	0,313	10,5	22,2	-22	482	1,245	2B030.0082
3/4-10	3/4	0,750	2A-UNC	0,374	1 3/4	3/8	0,313	6,7	33,0	-22	482	2,174	2B030.0083
1-8	1	0,125	2A-UNC	0,499	2 13/32	3/8	0,500	16,0	60,0	-22	482	5,538	2B030.0084
automatenstaal, sterke veerkracht, met schroefdraadborging													
#6-32		0,138	2A-UNC	0,046	17/32	1/16	0,063	1,5	3,4	-22	194	0,019	2B030.0263
#8-32		0,164	2A-UNC	0,070	5/8	5/64	0,094	2,6	6,6	-22	194	0,033	2B030.0266
#10-32		0,190	2A-UNF	0,093	3/4	3/32	0,125	3,2	9,0	-22	194	0,067	2B030.0270
1/4-20	1/4	0,250	2A-UNC	0,119	1	1/8	0,188	3,1	10,1	-22	194	0,099	2B030.0272
1/4-28	1/4	0,250	2A-UNF	0,119	1	1/8	0,188	3,1	10,1	-22	194	0,145	2B030.0274
5/16-18	5/16	0,313	2A-UNC	0,135	1	5/32	0,188	3,0	15,0	-22	194	0,199	2B030.0276
3/8-16	3/8	0,375	2A-UNC	0,186	1 1/8	3/16	0,188	5,5	12,7	-22	194	0,328	2B030.0278
1/2-13	1/2	0,500	2A-UNC	0,248	1 1/4	1/4	0,250	6,6	16,0	-22	194	0,650	2B030.0280
5/8-11	5/8	0,625	2A-UNC	0,310	1 1/2	5/16	0,313	10,5	22,2	-22	194	1,245	2B030.0282
3/4-10	3/4	0,750	2A-UNC	0,374	1 3/4	3/8	0,313	6,7	33,0	-22	194	2,176	2B030.0283
1-8	1	0,125	2A-UNC	0,499	2 13/32	3/8	0,500	16,0	60,0	-22	194	5,496	2B030.0284
RVS, standaard veerkracht, zonder schroefdraadborging													
#6-32		0,138	2A-UNC	0,046	17/32	1/16	0,063	0,5	1,5	-22	482	0,018	2B030.0133
#8-32		0,164	2A-UNC	0,070	5/8	5/64	0,094	0,8	2,3	-22	482	0,033	2B030.0136
#10-32		0,190	2A-UNF	0,093	3/4	3/32	0,125	1,4	2,7	-22	482	0,057	2B030.0140
1/4-20	1/4	0,250	2A-UNC	0,119	1	1/8	0,188	1,0	4,0	-22	482	0,120	2B030.0142
1/4-28	1/4	0,250	2A-UNF	0,119	1	1/8	0,188	1,0	4,0	-22	482	0,141	2B030.0144
5/16-18	5/16	0,313	2A-UNC	0,135	1	5/32	0,188	1,5	4,5	-22	482	0,208	2B030.0146
3/8-16	3/8	0,375	2A-UNC	0,186	1 1/8	3/16	0,188	2,7	7,2	-22	482	0,330	2B030.0148
1/2-13	1/2	0,500	2A-UNC	0,248	1 1/4	1/4	0,250	2,7	9,3	-22	482	0,653	2B030.0150
5/8-11	5/8	0,625	2A-UNC	0,310	1 1/2	5/16	0,313	3,5	10,6	-22	482	1,249	2B030.0152
3/4-10	3/4	0,750	2A-UNC	0,374	1 3/4	3/8	0,313	5,5	14,5	-22	482	2,180	2B030.0153
1-8	1	0,125	2A-UNC	0,499	2 13/32	3/8	0,500	4,0	31,0	-22	482	5,475	2B030.0154
RVS, standaard veerkracht, met schroefdraadborging													
#6-32		0,138	2A-UNC	0,046	17/32	1/16	0,063	0,5	1,5	-22	194	0,019	2B030.0333
#8-32		0,164	2A-UNC	0,070	5/8	5/64	0,094	0,8	2,3	-22	194	0,039	2B030.0336
#10-32		0,190	2A-UNF	0,093	3/4	3/32	0,125	1,4	2,7	-22	194	0,063	2B030.0340
1/4-20	1/4	0,250	2A-UNC	0,119	1	1/8	0,188	1,0	4,0	-22	194	0,121	2B030.0342
1/4-28	1/4	0,250	2A-UNF	0,119	1	1/8	0,188	1,0	4,0	-22	194	0,141	2B030.0344
5/16-18	5/16	0,313	2A-UNC	0,135	1	5/32	0,188	1,5	4,5	-22	194	0,208	2B030.0346

¹⁾ gemiddelde statistische waarde

d ₁		Afmetingen				SW	Slag s	Veerkracht ¹⁾		min. max.		[oz]	Artikelnr.
		Draad	d ₂	l				F ₁	F ₂	[°F]			
[inch]			[inch]		[inch]	[inch]	[lb]						
3/8-16	3/8	0,375	2A-UNC	0,186	1 1/8	3/16	0,188	2,7	7,2	-22	194	0,339	2B030.0348
1/2-13	1/2	0,500	2A-UNC	0,248	1 1/4	1/4	0,250	2,7	9,3	-22	194	0,653	2B030.0350
5/8-11	5/8	0,625	2A-UNC	0,310	1 1/2	5/16	0,313	3,5	10,6	-22	194	1,249	2B030.0352
3/4-10	3/4	0,750	2A-UNC	0,374	1 3/4	3/8	0,313	5,5	14,5	-22	194	2,187	2B030.0353
1-8	1	0,125	2A-UNC	0,499	2 13/32	3/8	0,500	4,0	31,0	-22	194	5,464	2B030.0354
RVS, sterke veerkracht, zonder schroefdraadborging													
#6-32		0,138	2A-UNC	0,046	17/32	1/16	0,063	1,5	3,4	-22	482	0,019	2B030.0163
#8-32		0,164	2A-UNC	0,070	5/8	5/64	0,094	2,6	6,6	-22	482	0,034	2B030.0166
#10-32		0,190	2A-UNF	0,093	3/4	3/32	0,125	3,2	9,0	-22	482	0,063	2B030.0170
1/4-20	1/4	0,250	2A-UNC	0,119	1	1/8	0,188	3,1	10,1	-22	482	0,122	2B030.0172
1/4-28	1/4	0,250	2A-UNF	0,119	1	1/8	0,188	3,1	10,1	-22	482	0,145	2B030.0174
5/16-18	5/16	0,313	2A-UNC	0,135	1	5/32	0,188	3,0	15,0	-22	482	0,168	2B030.0176
3/8-16	3/8	0,375	2A-UNC	0,186	1 1/8	3/16	0,188	5,5	12,7	-22	482	0,339	2B030.0178
1/2-13	1/2	0,500	2A-UNC	0,248	1 1/4	1/4	0,250	6,6	16,0	-22	482	0,653	2B030.0180
5/8-11	5/8	0,625	2A-UNC	0,310	1 1/2	5/16	0,313	10,5	22,2	-22	482	1,252	2B030.0182
3/4-10	3/4	0,750	2A-UNC	0,374	1 3/4	3/8	0,313	6,7	33,0	-22	482	2,188	2B030.0183
1-8	1	0,125	2A-UNC	0,499	2 13/32	3/8	0,500	16,0	60,0	-22	482	5,524	2B030.0184
RVS, sterke veerkracht, met schroefdraadborging													
#6-32		0,138	2A-UNC	0,046	17/32	1/16	0,063	1,5	3,4	-22	194	0,019	2B030.0363
#8-32		0,164	2A-UNC	0,070	5/8	5/64	0,094	2,6	6,6	-22	194	0,034	2B030.0366
#10-32		0,190	2A-UNF	0,093	3/4	3/32	0,125	3,2	9,0	-22	194	0,057	2B030.0370
1/4-20	1/4	0,250	2A-UNC	0,119	1	1/8	0,188	3,1	10,1	-22	194	0,131	2B030.0372
1/4-28	1/4	0,250	2A-UNF	0,119	1	1/8	0,188	3,1	10,1	-22	194	0,145	2B030.0374
5/16-18	5/16	0,313	2A-UNC	0,135	1	5/32	0,188	3,0	15,0	-22	194	0,212	2B030.0376
3/8-16	3/8	0,375	2A-UNC	0,186	1 1/8	3/16	0,188	5,5	12,7	-22	194	0,339	2B030.0378
1/2-13	1/2	0,500	2A-UNC	0,248	1 1/4	1/4	0,250	6,6	16,0	-22	194	0,638	2B030.0380
5/8-11	5/8	0,625	2A-UNC	0,310	1 1/2	5/16	0,313	10,5	22,2	-22	194	1,256	2B030.0382
3/4-10	3/4	0,750	2A-UNC	0,374	1 3/4	3/8	0,313	6,7	33,0	-22	194	2,191	2B030.0383
1-8	1	0,125	2A-UNC	0,499	2 13/32	3/8	0,500	16,0	60,0	-22	194	5,524	2B030.0384

¹⁾ gemiddelde statistische waarde

Toepassingsvoorbeeld



Voldoet

Selecteer voor gedetailleerde informatie over de naleving het gewenste artikelnummer.