

Scharnieren • lange uitvoering

EH 25165.



Productbeschrijving

De verschillende versies dekken veel toepassingen af die een lage belasting vereisen. Deze metalen scharnieren kenmerken zich door hun eenvoudige vormgeving en de verschillende uitvoeringen:

- zonder boring
- met boring
- met boring voor verzonken schroeven

De versie zonder boring kan worden gemonteerd doormiddel van lassen of het inbrengen van een specifiek boorpatroon.

Materiaal

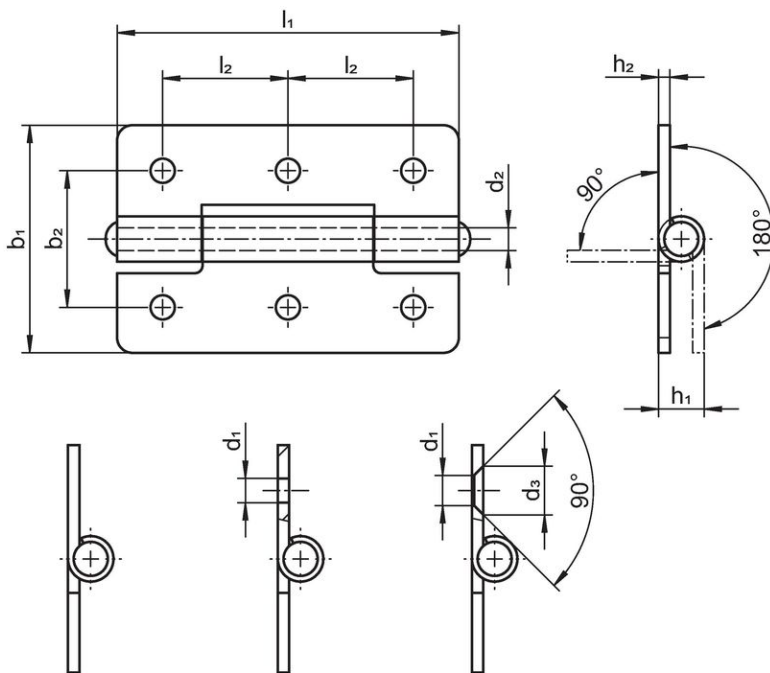
Huls

- RVS 1.4301
- staal, verzinkt door galvanisatie, gepassiveerd

As

- RVS 1.4301

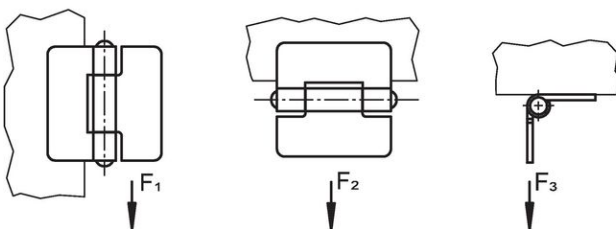
Tekening



Afbeelding 1

Afbeelding 2

Afbeelding 3



Bestelinformatie

b ₁	l ₁	b ₂	Afmetingen						Klemkracht			[g]	Artikelnr.	
			d ₁	d ₂	d ₃	h ₁	h ₂	l ₂	F ₁	F ₂	F ₃			
[mm]									~	~	~			
[N]														
zonder schroefgaten – Afbeelding 1, Roestvast staal														
30	45	–	–	3	–	6	1,5	–	1300	750	700	22	25165.0020	
40	60	–	–	4	–	8	2,0	–	2400	1500	1300	52	25165.0030	
50	75	–	–	6	–	10	2,0	–	2500	2250	1300	93	25165.0045	
60	90	–	–	6	–	10	2,0	–	3000	3000	1200	122	25165.0065	
met schroefgaten – Afbeelding 2, Roestvast staal														
30	45	18	3,2	3	–	6	1,5	16,5	1300	750	700	21	25165.0120	
40	60	25	4,2	4	–	8	2,0	22,5	2400	1500	1300	51	25165.0130	
50	75	30	5,2	6	–	10	2,0	27,5	2500	2250	1300	90	25165.0145	
60	90	36	5,2	6	–	10	2,0	33,0	3000	3000	1200	121	25165.0165	
met schroefgaten – Afbeelding 2, Staal														
30	45	18	3,2	3	–	6	1,5	16,5	1300	750	700	21	25165.1020	
40	60	25	4,2	4	–	8	2,0	22,5	2400	1500	1300	51	25165.1030	
50	75	30	5,2	6	–	10	2,0	27,5	2500	2250	1300	90	25165.1045	
60	90	36	5,2	6	–	10	2,0	33,0	3000	3000	1200	121	25165.1065	
met schroefgaten voor verzonken schroeven – Afbeelding 3, Roestvast staal														
30	45	18	4,0	3	6,4	6	1,5	16,5	1300	750	700	21	25165.0220	
40	60	25	5,0	4	8,3	8	2,0	22,5	2400	1500	1300	51	25165.0230	
50	75	30	5,0	6	8,3	10	2,0	27,5	2500	2250	1300	90	25165.0245	
60	90	36	5,0	6	8,3	10	2,0	33,0	3000	3000	1200	121	25165.0265	
met schroefgaten voor verzonken schroeven – Afbeelding 3, Staal														
30	45	18	4,0	3	6,4	6	1,5	16,5	1300	750	700	21	25165.2020	
40	60	25	5,0	4	8,3	8	2,0	22,5	2400	1500	1300	51	25165.2030	
50	75	30	5,0	6	8,3	10	2,0	27,5	2500	2250	1300	90	25165.2045	
60	90	36	5,0	6	8,3	10	2,0	33,0	3000	3000	1200	121	25165.2065	

Voldoet

Conform RoHS

Voldoet aan Richtlijn 2011/65/EU en richtlijn 2015/863

Bevat geen SVHC stoffen

Bevat geen SVHC-stoffen met meer dan 0,1% w/w - SVHC-lijst per 27.06.2024.

Bevat geen propositie 65 stoffen

Geen propositie 65 stoffen inbegrepen

<https://www.P65Warnings.ca.gov/>

Vrij van conflictmineralen

Dit product bevat geen stoffen die worden aangeduid als "conflictmineralen" zoals tantaal, tin, goud of wolfram uit de Democratische Republiek Congo of aangrenzende landen."