

## Scharnieren EH 25165.



### Productbeschrijving

De verschillende versies dekken veel toepassingen af die een lage belasting vereisen. Deze metalen scharnieren kenmerken zich door hun eenvoudige vormgeving en de verschillende uitvoeringen:

- zonder boring
- met boring
- met boring voor verzonken schroeven

De versie zonder boring kan worden gemonteerd doormiddel van lassen of het inbrengen van een specifiek boorpatroon.

### Materiaal

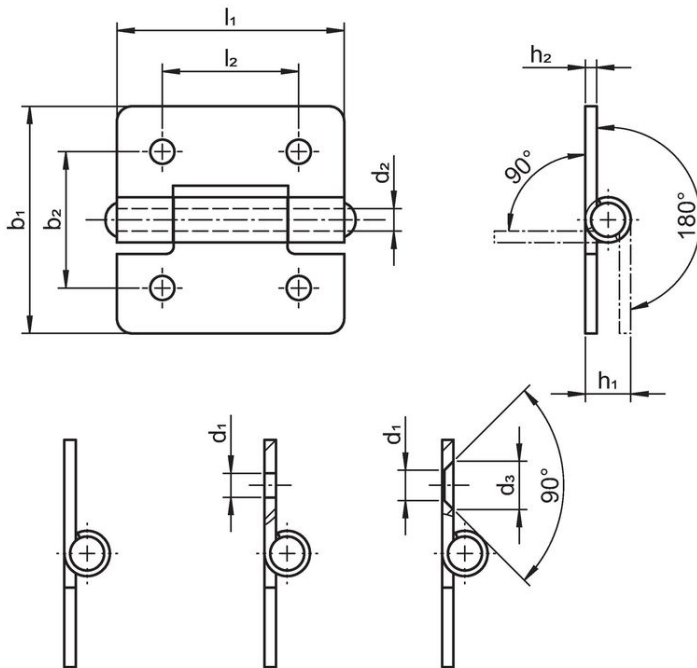
#### Huls

- RVS 1.4301
- staal, verzinkt door galvanisatie, gepassiveerd

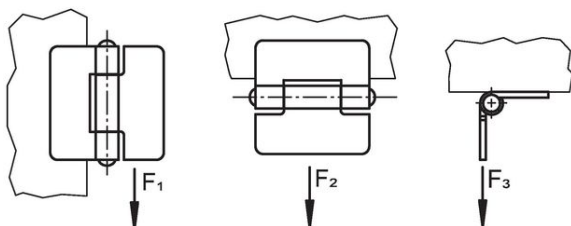
#### As

- RVS 1.4301

### Tekening



Afbeelding 1   Afbeelding 2   Afbeelding 3



## Bestelinformatie

Afmetingen									Klemkracht			[g]	Artikelnr.	
b <sub>1</sub>	l <sub>1</sub>	b <sub>2</sub>	d <sub>1</sub>	d <sub>2</sub>	d <sub>3</sub>	h <sub>1</sub>	h <sub>2</sub>	l <sub>2</sub>	F <sub>1</sub>	F <sub>2</sub>	F <sub>3</sub>			
[mm]									~	~	~			
[N]														
<b>zonder schroefgaten – Afbeelding 1, Roestvast staal</b>														
30	30	–	–	3	–	6	1,5	–	700	500	500	15	25165.0015	
40	40	–	–	4	–	8	2,0	–	2000	1000	1000	34	25165.0025	
50	50	–	–	6	–	10	2,0	–	2500	2000	1000	62	25165.0040	
60	60	–	–	6	–	10	2,0	–	2800	2500	1000	83	25165.0060	
<b>met schroefgaten – Afbeelding 2, Roestvast staal</b>														
30	30	18	3,2	3	–	6	1,5	18	700	500	500	15	25165.0115	
40	40	25	4,2	4	–	8	2,0	25	2000	1000	1000	33	25165.0125	
50	50	30	3,2	6	–	10	2,0	30	2500	2000	1000	61	25165.0140	
60	60	36	5,2	6	–	10	2,0	36	2800	2500	1000	80	25165.0160	
<b>met schroefgaten – Afbeelding 2, Staal</b>														
30	30	18	3,2	3	–	6	1,5	18	700	500	500	15	25165.1015	
40	40	25	4,2	4	–	8	2,0	25	2000	1000	1000	33	25165.1025	
50	50	30	5,2	6	–	10	2,0	30	2500	2000	1000	61	25165.1040	
60	60	36	5,2	6	–	10	2,0	36	2800	2500	1000	80	25165.1060	
<b>met schroefgaten voor verzonken schroeven – Afbeelding 3, Roestvast staal</b>														
30	30	18	4,0	3	6,4	6	1,5	18	700	500	500	15	25165.0215	
40	40	25	4,0	5	8,3	8	2,0	25	2000	1000	1000	33	25165.0225	
50	50	30	4,0	6	8,3	10	2,0	30	2500	2000	1000	61	25165.0240	
60	60	36	5,0	6	8,3	10	2,0	36	2800	2500	1000	80	25165.0260	
<b>met schroefgaten voor verzonken schroeven – Afbeelding 3, Staal</b>														
30	30	18	4,0	3	6,4	6	1,5	18	700	500	500	15	25165.2015	
40	40	25	5,0	4	8,3	8	2,0	25	2000	1000	1000	33	25165.2025	
50	50	30	5,0	6	8,3	10	2,0	30	2500	2000	1000	61	25165.2040	
60	60	36	5,0	6	8,3	10	2,0	36	2800	2500	1000	80	25165.2060	

## Voldoet

## Conform RoHS

Voldoet aan Richtlijn 2011/65/EU en richtlijn 2015/863

## Bevat geen SVHC stoffen

Bevat geen SVHC-stoffen met meer dan 0,1% w/w - SVHC-lijst per 27.06.2024.

## Bevat geen propositie 65 stoffen

Geen propositie 65 stoffen inbegrepen

<https://www.P65Warnings.ca.gov/>

## Vrij van conflictmineralen

Dit product bevat geen stoffen die worden aangeduid als "conflictmineralen" zoals tantaal, tin, goud of wolfram uit de Democratische Republiek Congo of aangrenzende landen."