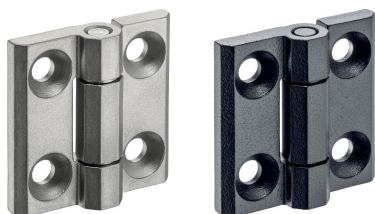


Scharnieren • roestvast staal

EH 25162.



Productbeschrijving

Deze scharnieren van RVS kenmerken zich door het compacte design. De scharnierpenen zijn vormsluitend geperst en daardoor geschikt voor gebruik bij sterke trillingen en schokken.

De juiste wrijvingscombinaties van de scharnierdelen en de smering verminderen slijtage tot een minimum.

De uitvoering met centreerpin voorkomt zijdelings wegglijden bij hoge belasting en beschermt zo de bevestigingsschroeven tegen ontoelaatbare zijdelingse krachten.

Materiaal

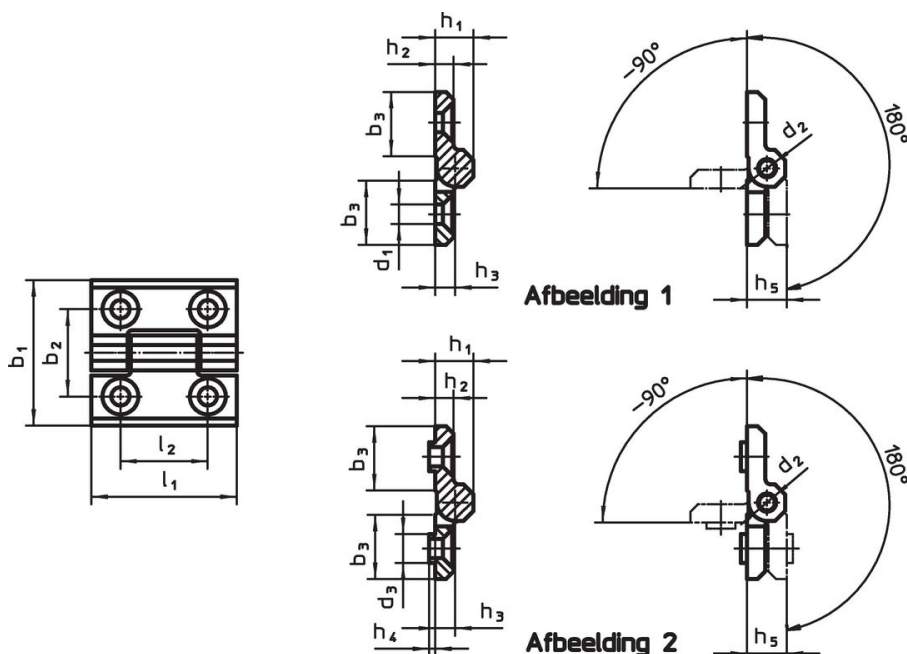
Huls

- Roestvast staal 1.4405, gematteerd
- Roestvast staal 1.4405, kunststof gecoat, zwart gelijk aan RAL 9005, structuur mat

As


- Roestvast staal

Tekening



Bestelinformatie

Afmetingen														[g]	Artikelnr.
b ₁	l ₁	b ₂	b ₃	d ₁	d ₂	d ₃	h ₁	h ₂	h ₃	h ₄	h ₅	l ₂			
zonder centreerstappen – Afbeelding 1, mat gestraald															
50	50	30	21,0	6,3	6	9,5	12,5	6	6,5	2	13	30	109	25162.0035	
60	60	36	25,5	8,3	8	12,5	16,0	8	8,5	3	17	36	210	25162.0045	
80	80	50	36,0	10,3	10	14,5	20,0	10	10,5	4	21	50	470	25162.0075	
zonder centreerstappen – Afbeelding 1, zwart															
50	50	30	21,0	6,3	6	9,5	12,5	6	6,5	2	13	30	109	25162.0135	
60	60	36	25,5	8,3	8	12,5	16,0	8	8,5	3	17	36	210	25162.0145	
80	80	50	36,0	10,3	10	14,5	20,0	10	10,5	4	21	50	470	25162.0175	
met centreerstappen – Afbeelding 2, mat gestraald															
50	50	30	21,0	6,3	6	9,5	12,5	6	6,5	2	13	30	110	25162.0040	
60	60	36	25,5	8,3	8	12,5	16,0	8	8,5	3	17	36	218	25162.0050	
80	80	50	36,0	10,3	10	14,5	20,0	10	10,5	4	21	50	481	25162.0080	

b ₁	l ₁	b ₂	b ₃	d ₁	d ₂	Afmetingen					l ₂	 [g]	Artikelnr.	
						d ₃	h ₁	h ₂	h ₃	h ₄				h ₅
met centreerstappen – Afbeelding 2, zwart														
50	50	30	21,0	6,3	6	9,5	12,5	6	6,5	2	13	30	110	25162.0140
60	60	36	25,5	8,3	8	12,5	16,0	8	8,5	3	17	36	218	25162.0150
80	80	50	36,0	10,3	10	14,5	20,0	10	10,5	4	21	50	481	25162.0180

Voldoet**Conform RoHS**

Voldoet aan Richtlijn 2011/65/EU en richtlijn 2015/863

Bevat geen SVHC stoffen

Bevat geen SVHC-stoffen met meer dan 0,1% w/w - SVHC-lijst per 27.06.2024.

Bevat geen propositie 65 stoffen

Geen propositie 65 stoffen inbegrepen

<https://www.P65Warnings.ca.gov/>

Vrij van conflictmineralen

Dit product bevat geen stoffen die worden aangeduid als "conflictmineralen" zoals tantaal, tin, goud of wolfram uit de Democratische Republiek Congo of aangrenzende landen."