

Scharnieren • roestvast staal, aan beide kanten langwerpig

EH 25162.



Productbeschrijving

Deze scharnieren van RVS kenmerken zich door het compacte design. De scharnierpenen zijn vormsluitend geperst en daardoor geschikt voor gebruik bij sterke trillingen en schokken.

De juiste wrijvingscombinaties van de scharnierdelen en de smering verminderen slijtage tot een minimum.

De uitvoering met centreerpin voorkomt zijdelings wegglijden bij hoge belasting en beschermt zo de bevestigingsschroeven tegen ontoelaatbare zijdelingse krachten.

Materiaal

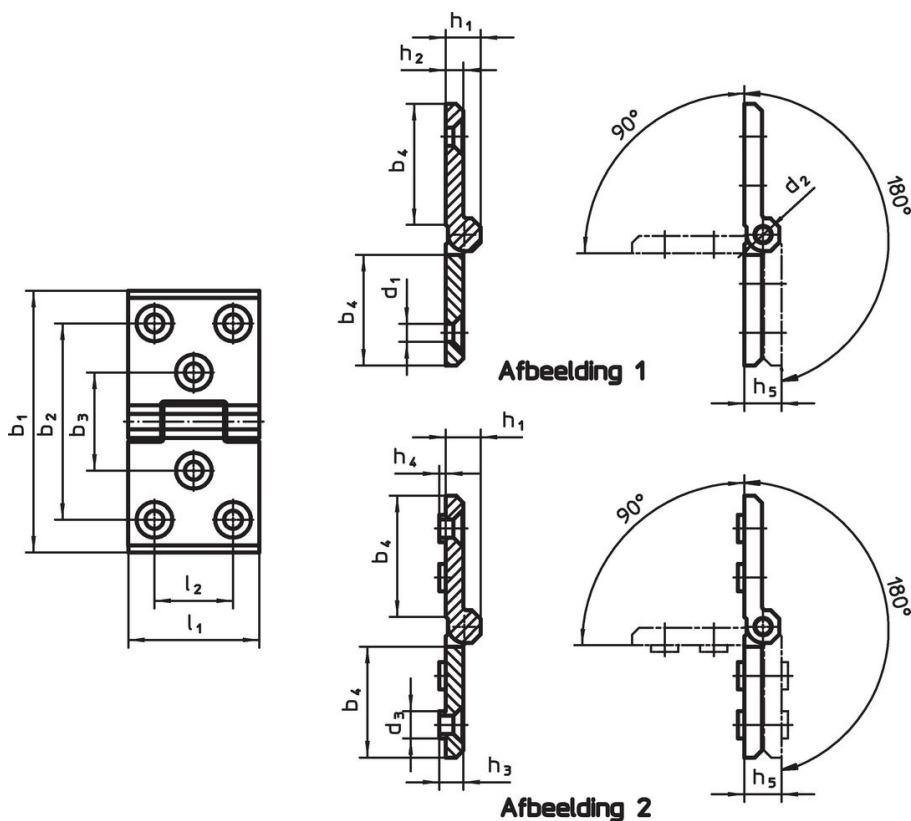
Huls

- Roestvast staal 1.4405, gematteerd
- Roestvast staal 1.4405, kunststof gecoat, zwart gelijk aan RAL 9005, structuur mat

As

- Roestvast staal

Tekening



Bestelinformatie

Afmetingen															[g]	Artikelnr.
b ₁	l ₁	b ₂	b ₃	b ₄	d ₁	d ₂	d ₃	h ₁	h ₂	h ₃	h ₄	h ₅	l ₂	[mm]		
met extra montagegat aan beide zijden – Afbeelding 1, mat gestraald																
76	50	56	30	34	6,3	6	9,5	12,5	6	6,5	2	13	30	160	25162.0065	
120	60	90	45	56	8,3	8	12,5	16,0	8	8,5	3	17	36	400	25162.0005	
160	80	120	60	75	10,3	10	14,5	20,0	10	10,5	4	21	50	896	25162.0025	
met extra montagegat aan beide zijden – Afbeelding 1, zwart																
76	50	56	30	34	6,3	6	9,5	12,5	6	6,5	2	13	30	160	25162.0165	
120	60	90	45	56	8,3	8	12,5	16,0	8	8,5	3	17	36	400	25162.0105	
160	80	120	60	75	10,3	10	14,5	20,0	10	10,5	4	21	50	896	25162.0125	

Afmetingen															[g]	Artikelnr.
b ₁	l ₁	b ₂	b ₃	b ₄	d ₁	d ₂	d ₃	h ₁	h ₂	h ₃	h ₄	h ₅	l ₂			
[mm]																
met extra montagegat en centreerinzet aan beide zijden – Afbeelding 2, mat gestraald																
76	50	56	30	34	6,3	6	9,5	12,5	6	6,5	2	13	30	163	25162.0070	
120	60	90	45	56	8,3	8	12,5	16,0	8	8,5	3	17	36	414	25162.0010	
160	80	120	60	75	10,3	10	14,5	20,0	10	10,5	4	21	50	906	25162.0030	
met extra montagegat en centreerinzet aan beide zijden – Afbeelding 2, zwart																
76	50	56	30	34	6,3	6	9,5	12,5	6	6,5	2	13	30	163	25162.0170	
120	60	90	45	56	8,3	8	12,5	16,0	8	8,5	3	17	36	414	25162.0110	
160	80	120	60	75	10,3	10	14,5	20,0	10	10,5	4	21	50	906	25162.0130	

Voldoet**Conform RoHS**

Voldoet aan Richtlijn 2011/65/EU en richtlijn 2015/863

Bevat geen SVHC stoffen

Bevat geen SVHC-stoffen met meer dan 0,1% w/w - SVHC-lijst per 27.06.2024.

Bevat geen propositie 65 stoffen

Geen propositie 65 stoffen inbegrepen

<https://www.P65Warnings.ca.gov/>

Vrij van conflictmineralen

Dit product bevat geen stoffen die worden aangeduid als conflictmineralen" zoals tantaal, tin, goud of wolfram uit de Democratische Republiek Congo of aangrenzende landen."