

Scharnieren • roestvast staal, aan één zijde langwerpig

EH 25162.



Productbeschrijving

Deze scharnieren van RVS kenmerken zich door het compacte design.

De scharnierpenen zijn vormsluitend geperst en daardoor geschikt voor gebruik bij sterke trillingen en schokken.

De juiste wrijvingscombinaties van de scharnierdelen en de smering verminderen slijtage tot een minimum.

De uitvoering met centreerpin voorkomt zijdelings wegglijden bij hoge belasting en beschermt zo de bevestigingsschroeven tegen ontoelaatbare zijdelingse krachten.

Materiaal

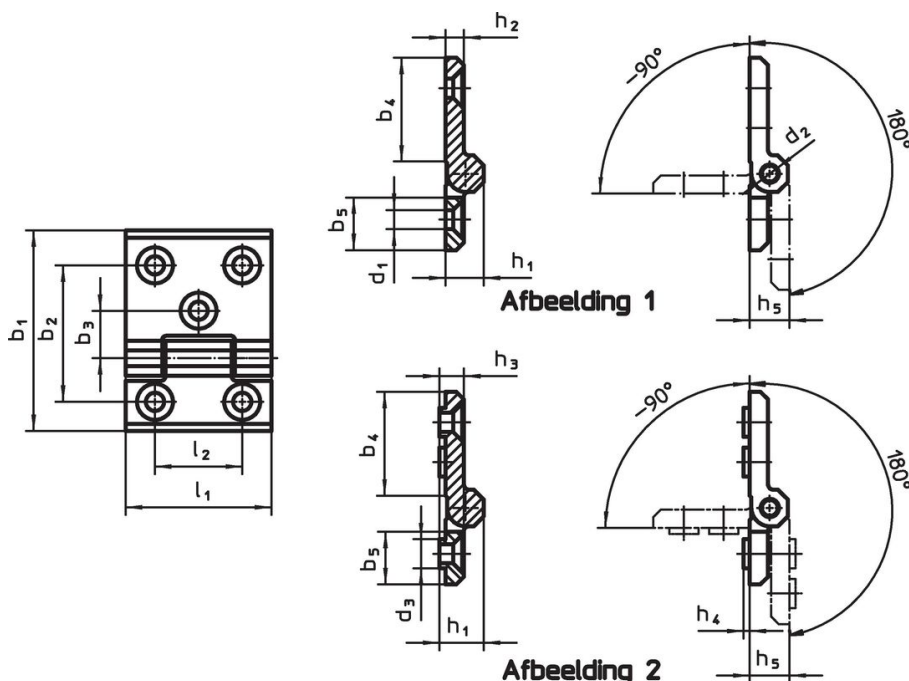
Huls

- Roestvast staal 1.4405, gematteerd
- Roestvast staal 1.4405, kunststof gecoat, zwart gelijk aan RAL 9005, structuur mat

As

- Roestvast staal

Tekening



Bestelinformatie

Afmetingen																[g]	Artikelnr.
b ₁	l ₁	b ₂	b ₃	b ₄	b ₅	d ₁	d ₂	d ₃	h ₁	h ₂	h ₃	h ₄	h ₅	l ₂			
[mm]																	
enkelzijdig met extra montagegat – Afbeelding 1, mat gestraald																	
63	50	43	15,0	34	21,0	6,3	6	9,5	12,5	6	6,5	2	13	30	135	25162.0055	
90	60	63	22,5	56	25,5	8,3	8	12,5	16,0	8	8,5	3	17	36	309	25162.0085	
120	80	85	30,0	75	36,0	10,3	10	14,5	20,0	10	10,5	4	21	50	677	25162.0015	
enkelzijdig met extra montagegat – Afbeelding 1, zwart																	
63	50	43	15,0	34	21,0	6,3	6	9,5	12,5	6	6,5	2	13	30	135	25162.0155	
90	60	63	22,5	56	25,5	8,3	8	12,5	16,0	8	8,5	3	17	36	309	25162.0185	
120	80	85	30,0	75	36,0	10,3	10	14,5	20,0	10	10,5	4	21	50	677	25162.0115	
enkelzijdig met extra montagegat en centreerinzet – Afbeelding 2, mat gestraald																	
63	50	43	15,0	34	21,0	6,3	6	9,5	12,5	6	6,5	2	13	30	142	25162.0060	
90	60	63	22,5	56	25,5	8,3	8	12,5	16,0	8	8,5	3	17	36	317	25162.0090	
120	80	85	30,0	75	36,0	10,3	10	14,5	20,0	10	10,5	4	21	50	690	25162.0020	

Afmetingen																[g]	Artikelnr.
b ₁	l ₁	b ₂	b ₃	b ₄	b ₅	d ₁	d ₂	d ₃	h ₁	h ₂	h ₃	h ₄	h ₅	l ₂			
[mm]																	
enkelzijdig met extra montagegat en centreerinzet – Afbeelding 2, zwart																	
63	50	43	15,0	34	21,0	6,3	6	9,5	12,5	6	6,5	2	13	30	142	25162.0160	
90	60	63	22,5	56	25,5	8,3	8	12,5	16,0	8	8,5	3	17	36	317	25162.0190	
120	80	85	30,0	75	36,0	10,3	10	14,5	20,0	10	10,5	4	21	50	690	25162.0120	

Voldoet**Conform RoHS**

Voldoet aan Richtlijn 2011/65/EU en richtlijn 2015/863

Bevat geen SVHC stoffen

Bevat geen SVHC-stoffen met meer dan 0,1% w/w - SVHC-lijst per 27.06.2024.

Bevat geen propositie 65 stoffen

Geen propositie 65 stoffen inbegrepen

<https://www.P65Warnings.ca.gov/>

Vrij van conflictmineralen

Dit product bevat geen stoffen die worden aangeduid als conflictmineralen" zoals tantaal, tin, goud of wolfram uit de Democratische Republiek Congo of aangrenzende landen."