

Scharnieren • verstelbaar

EH 25161.



Productbeschrijving

Verstelbare scharnieren kunnen horizontaal of verticaal worden gepositioneerd door de stelbussen vormsluitend en fijn afgesteld te verplaatsen.

Materiaal

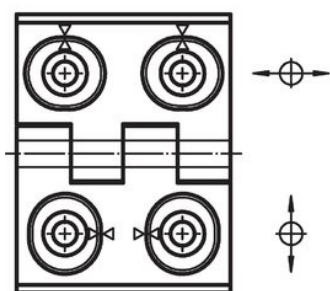
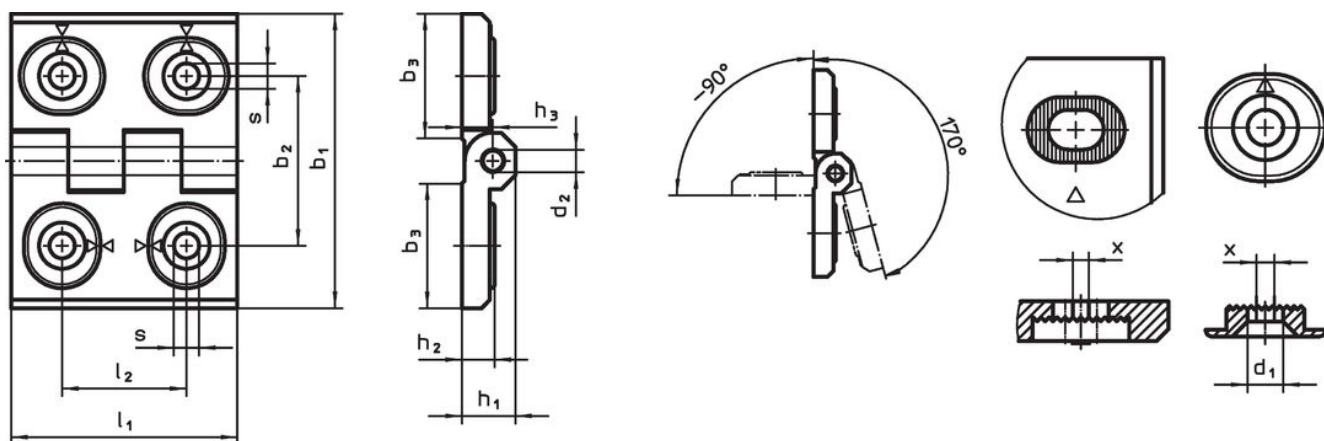
Huls

- Roestvast staal 1.4408, gematteerd
- Zamak, geplastificeerd, zilver gelijk RAL 9006, matte structuur
- Zamak, geplastificeerd, zwart gelijk RAL 9005, matte structuur

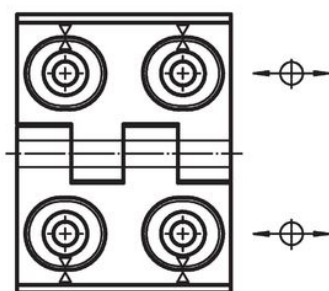
As

- Roestvrij staal

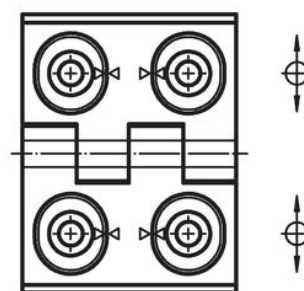
Tekening



Afbeelding 1




Afbeelding 2



Afbeelding 3

Bestelinformatie

Afmetingen												[g]	Artikelnr.	
b_1	l_1	b_2	b_3	d_1	d_2	h_1	h_2	h_3	l_2	x				
in de breedte verstelbaar – Afbeelding 3, Roestvast staal														
40	52	30	22,0	4,5	4	9,5	6	5,5	22	1,00	82	25161.0305		
50	64	37	28,0	5,5	6	11,5	7	6,5	27	1,50	141	25161.0310		
60	76	42	33,5	6,5	8	15,0	9	8,5	34	2,00	255	25161.0315		
aanpasbare hoogte – Afbeelding 2, Roestvast staal														
40	52	30	22,0	4,5	4	9,5	6	5,5	22	1,00	83	25161.0320		
50	64	37	28,0	5,5	6	11,5	7	6,5	27	1,50	142	25161.0325		
60	76	42	33,5	6,5	8	15,0	9	8,5	34	2,00	257	25161.0330		

Afmetingen											 [g]	Artikelnr.
b ₁	l ₁	b ₂	b ₃	d ₁	d ₂	h ₁	h ₂	h ₃	l ₂	x		
in hoogte en breedte verstelbaar – Afbeelding 1, Roestvast staal												
40	52	30	22,0	4,5	4	9,5	6	5,5	22	1,00	79	25161.0335
50	64	37	28,0	5,5	6	11,5	7	6,5	27	1,50	138	25161.0340
60	76	42	33,5	6,5	8	15,0	9	8,5	34	2,00	260	25161.0345
in de breedte verstelbaar – Afbeelding 3, Gegoten zink, zilver												
40	52	30	22,0	4,5	4	9,5	6	5,5	22	0,50	82	25161.0105
50	64	37	28,0	5,5	6	11,5	7	6,5	27	0,75	141	25161.0110
60	76	42	33,5	6,5	8	15,0	9	8,5	34	1,00	255	25161.0115
aanpasbare hoogte – Afbeelding 2, Gegoten zink, zilver												
40	52	30	22,0	4,5	4	9,5	6	5,5	22	0,50	83	25161.0120
50	64	37	28,0	5,5	6	11,5	7	6,5	27	0,75	142	25161.0125
60	76	42	33,5	6,5	8	15,0	9	8,5	34	1,00	257	25161.0130
in hoogte en breedte verstelbaar – Afbeelding 1, Gegoten zink, zilver												
40	52	30	22,0	4,5	4	9,5	6	5,5	22	0,50	79	25161.0135
50	64	37	28,0	5,5	6	11,5	7	6,5	27	0,75	138	25161.0140
60	76	42	33,5	6,5	8	15,0	9	8,5	34	1,00	260	25161.0145
in de breedte verstelbaar – Afbeelding 3, Zink gegoten, zwart												
40	52	30	22,0	4,5	4	9,5	6	5,5	22	0,50	82	25161.0205
50	64	37	28,0	5,5	6	11,5	7	6,5	27	0,75	141	25161.0210
60	76	42	33,5	6,5	8	15,0	9	8,5	34	1,00	255	25161.0215
aanpasbare hoogte – Afbeelding 2, Zink gegoten, zwart												
40	52	30	22,0	4,5	4	9,5	6	5,5	22	0,50	83	25161.0220
50	64	37	28,0	5,5	6	11,5	7	6,5	27	0,75	142	25161.0225
60	76	42	33,5	6,5	8	15,0	9	8,5	34	1,00	257	25161.0230
in hoogte en breedte verstelbaar – Afbeelding 1, Zink gegoten, zwart												
40	52	30	22,0	4,5	4	9,5	6	5,5	22	0,50	79	25161.0235
50	64	37	28,0	5,5	6	11,5	7	6,5	27	0,75	138	25161.0240
60	76	42	33,5	6,5	8	15,0	9	8,5	34	1,00	260	25161.0245

Voldoet**Conform RoHS**

Voldoet aan Richtlijn 2011/65/EU en richtlijn 2015/863

Bevat geen SVHC stoffen

Bevat geen SVHC-stoffen met meer dan 0,1% w/w - SVHC-lijst per 27.06.2024.

Bevat geen propositie 65 stoffen

Geen propositie 65 stoffen inbegrepen
<https://www.P65Warnings.ca.gov/>

Vrij van conflictmineralen

Dit product bevat geen stoffen die worden aangeduid als conflictmineralen" zoals tantaal, tin, goud of wolfram uit de Democratische Republiek Congo of aangrenzende landen."