

## Aanslagen · voor scharnieren

EH 25160.



## Productbeschrijving

Stops worden gebruikt om de draaihoek van het scharnier te beperken. Het onderdeel fungeert ook als dempend stopelement.

## Materiaal

## Bevestigingsplaat

- investeringsgietstaal, verzinkt, geplastificeerd, vergelijkbaar met RAL 9005, zwart, constructiemat

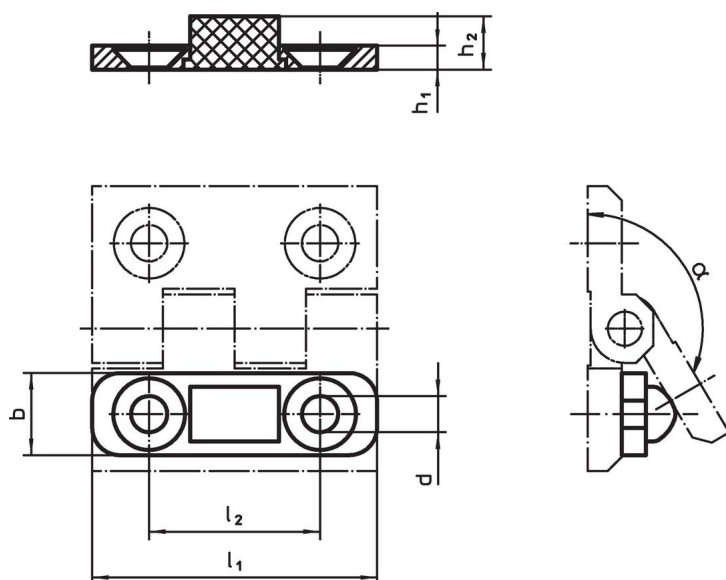
## Aanslag

- NBR

## Montage

De stop wordt op het scharnier geschroefd.

## Tekening



## Bestelinformatie

Afmetingen						$\alpha$ ~	max. [°C]	[g]	Artikelnr.
$l_1$	$h_1$	$b$	$d$	$h_2$	$l_2$				
40	3,5	12	5,3	7,8	25	150°	120	7,1	25160.0805
50	4,0	15	6,3	9,2	30	150°	120	13,0	25160.0810
60	5,0	18	8,3	10,9	36	150°	120	22,0	25160.0815

## Voldoet

## Conform RoHS

Voldoet aan Richtlijn 2011/65/EU en richtlijn 2015/863

## Bevat geen SVHC stoffen

Bevat geen SVHC-stoffen met meer dan 0,1% w/w - SVHC-lijst per 27.06.2024.

## Bevat geen propositie 65 stoffen

Geen propositie 65 stoffen inbegrepen  
<https://www.P65Warnings.ca.gov/>

## Vrij van conflictmineralen

Dit product bevat geen stoffen die worden aangeduid als "conflictmineralen" zoals tantaal, tin, goud of wolfram uit de Democratische Republiek Congo of aangrenzende landen."