

## Schroefdraadplaten • voor scharnieren

EH 25160.



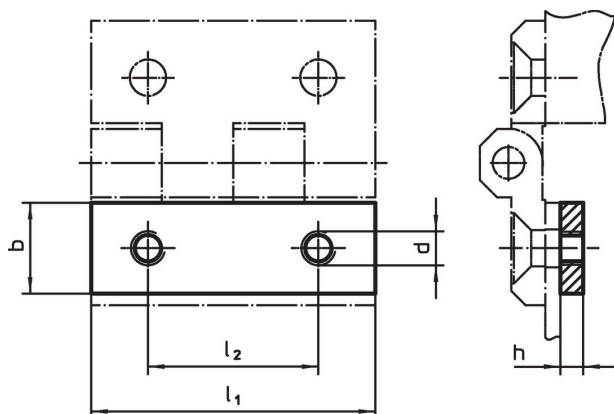
## Productbeschrijving

Schroefdraadplaten vereenvoudigen de installatie van scharnieren, zonder dat een extra moer of sluitring nodig is. Tegenhouden tijdens het aandraaien is niet nodig.


## Materiaal

- roestvast staal 1.4301, mat, trillend geslepen

## Tekening



## Bestelinformatie

l <sub>1</sub>	b	Afmetingen			l <sub>2</sub>	 [g]	Artikelnr.
		h	d	[mm]			
30	9	3	M4	18	5,6	25160.0705	
40	12	3	M5	25	10,0	25160.0710	
50	15	4	M6	30	21,0	25160.0715	
60	18	4	M8	36	29,0	25160.0720	

## Voldoet

## Conform RoHS

Voldoet aan Richtlijn 2011/65/EU en richtlijn 2015/863

## Bevat geen SVHC stoffen

Bevat geen SVHC-stoffen met meer dan 0,1% w/w - SVHC-lijst per 27.06.2024.

## Bevat geen propositie 65 stoffen

Geen propositie 65 stoffen inbegrepen  
<https://www.P65Warnings.ca.gov/>

## Vrij van conflictmineralen

Dit product bevat geen stoffen die worden aangeduid als "conflictmineralen" zoals tantaal, tin, goud of wolfram uit de Democratische Republiek Congo of aangrenzende landen."