

## Rubberen metaal stopper • waisted

EH 25151.



## Productbeschrijving

Elastische motorsteunen voor motoren, compressoren, pompen etc.  
The waisted shape of these buffers means that the lateral forces are better damped compared to cylindrical rubber-metal buffers.

Terugslaghardheid is  $55 \pm 5^\circ$  Shore A. Afwijkende hardheden ( $40 \pm 5^\circ$  Shore A en  $70 \pm 5^\circ$  Shore A) op aanvraag.

## Materiaal

## Steuning

- staal, verzinkt door galvanisatie, gepassiveerd

## Schroefdraadbus

- staal, verzinkt door galvanisatie, gepassiveerd

## Huls

- Rubber natuurlijke caoutchouc (NR), zwart

## Schroef

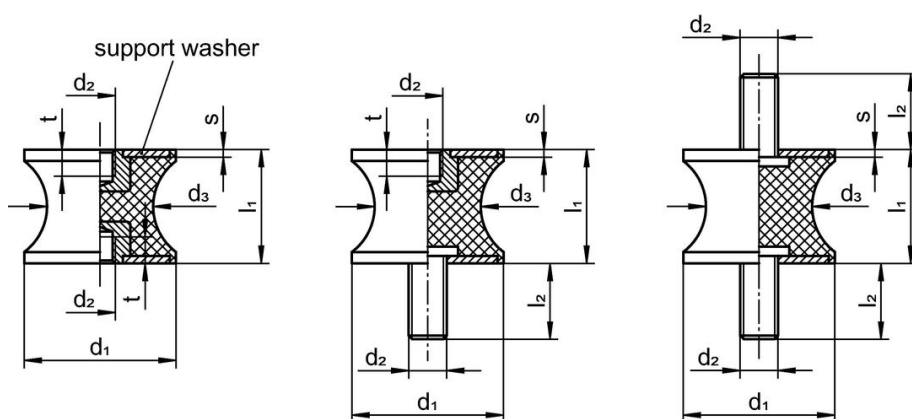
- staal, verzinkt door galvanisatie, gepassiveerd

## Meer informatie

## Opmerkingen

Under compressive load, the dimension  $d_3$  does not exceed the diameter  $d_1$ .

## Tekening





picture 1

picture 2

picture 3

## Bestelinformatie

Afmetingen							Veerconstante R	Belastbaarheid max.	Veerweg	Temperatuur		Gewicht	Artikelnr.
$d_1$	$l_1$	$d_2$	$d_3$	$l_2$	s	t				min.	max.		
[mm]							[N/mm]	[N]	[mm]	[°C]			
<b>met draadbus, aan beide zijden – Afbeelding 1</b>													
15	15	M 4	12	–	2	4	44	166	3,75	-30	80	6	25151.0009
20	15	M 6	14	–	2	6	77	289	3,75	-30	80	16	25151.0022
20	20	M 6	16	–	2	6	52	261	5,00	-30	80	19	25151.0023
25	20	M 6	20	–	2	6	153	767	5,00	-30	80	22	25151.0028
30	20	M 8	22	–	2	8	202	1010	5,00	-30	80	31	25151.0031
40	25	M 8	30	–	2	8	462	2890	6,25	-30	80	64	25151.0041
40	30	M 8	33	–	2	8	236	1798	7,50	-30	80	80	25151.0042
50	30	M10	42	–	2	10	200	1499	7,50	-30	80	109	25151.0053
75	40	M12	60	–	3	12	330	3298	10,00	-30	80	310	25151.0076
<b>met draadbus en schroef – Afbeelding 2</b>													
10	10	M 4	8	10	1	4	35	88	2,50	-30	80	3	25151.0106
15	15	M 4	12	10	2	4	38	142	3,75	-30	80	8	25151.0109
20	15	M 6	14	18	2	6	96	360	3,75	-30	80	17	25151.0122
20	20	M 6	16	18	2	6	61	305	5,00	-30	80	19	25151.0123

Afmetingen							Veerconstante R	Belastbaarheid max.	Veerweg	 min. max.		 [g]	Artikelnr.
d <sub>1</sub>	l <sub>1</sub>	d <sub>2</sub>	d <sub>3</sub>	l <sub>2</sub>	s	t				[N/mm]	[N]		
25	20	M 6	20	18	2	6	224	1119	5,00	-30	80	24	<a href="#">25151.0128</a>
30	20	M 8	22	20	2	8	173	863	5,00	-30	80	44	<a href="#">25151.0131</a>
40	25	M 8	30	23	2	8	510	3188	6,25	-30	80	69	<a href="#">25151.0141</a>
40	30	M 8	33	23	2	8	157	1178	7,50	-30	80	85	<a href="#">25151.0142</a>
50	30	M10	42	28	2	10	263	1975	7,50	-30	80	112	<a href="#">25151.0153</a>
75	40	M12	60	37	3	12	392	3922	10,00	-30	80	340	<a href="#">25151.0176</a>
<b>met schroef, aan beide zijden – Afbeelding 3</b>													
10	10	M 4	8	10	1	–	35	69	2,50	-30	80	5	<a href="#">25151.0206</a>
15	15	M 4	12	10	2	–	43	163	3,75	-30	80	14	<a href="#">25151.0209</a>
20	15	M 6	14	18	2	–	73	273	3,75	-30	80	18	<a href="#">25151.0222</a>
20	20	M 6	16	18	2	–	46	231	5,00	-30	80	20	<a href="#">25151.0223</a>
25	20	M 6	20	18	2	–	180	902	5,00	-30	80	27	<a href="#">25151.0228</a>
30	20	M 8	22	20	2	–	217	1087	5,00	-30	80	45	<a href="#">25151.0231</a>
40	25	M 8	30	23	2	–	389	2430	6,25	-30	80	73	<a href="#">25151.0241</a>
40	30	M 8	33	23	2	–	250	1873	7,50	-30	80	90	<a href="#">25151.0242</a>
50	30	M10	42	28	2	–	203	1523	7,50	-30	80	184	<a href="#">25151.0253</a>
75	40	M12	60	37	3	–	361	3610	10,00	-30	80	380	<a href="#">25151.0276</a>

**Voldoet****Conform RoHS**

Voldoet aan Richtlijn 2011/65/EU en richtlijn 2015/863

**Bevat geen SVHC stoffen**

Bevat geen SVHC-stoffen met meer dan 0,1% w/w - SVHC-lijst per 23.01.2024.

**Bevat geen propositie 65 stoffen**

Geen propositie 65 stoffen inbegrepen

<https://www.P65Warnings.ca.gov/>

**Vrij van conflictmineralen**

Dit product bevat geen stoffen die worden aangeduid als "conflictmineralen" zoals tantaal, tin, goud of wolfram uit de Democratische Republiek Congo of aangrenzende landen."