

Siliconen aanslagdempers • afgeknotte kegelvorm

EH 25151.



Productbeschrijving

Vanwege de hoge materiaalzuiverheid is deze versie geschikt voor alle soorten toepassingen die hoge hygiënische eisen hebben (bijv. Voedingsmiddelenindustrie)

Als elastische eindaanslag, oplegvoet etc. inzetbaar.

Aanslagdempers gemaakt van siliconenrubber hebben een groter temperatuurbereik dan rubberen aanslagdempers.

Terugslaghardheid is $55 \pm 5^\circ$ Shore A. Afwijkende hardheden ($40 \pm 5^\circ$ Shore A en $70 \pm 5^\circ$ Shore A) op aanvraag.

Materiaal

Steuning

- RVS 1.4301

Schroefdraadbus

- RVS 1.4301

Huls

- Siliconenrubber

Schroef

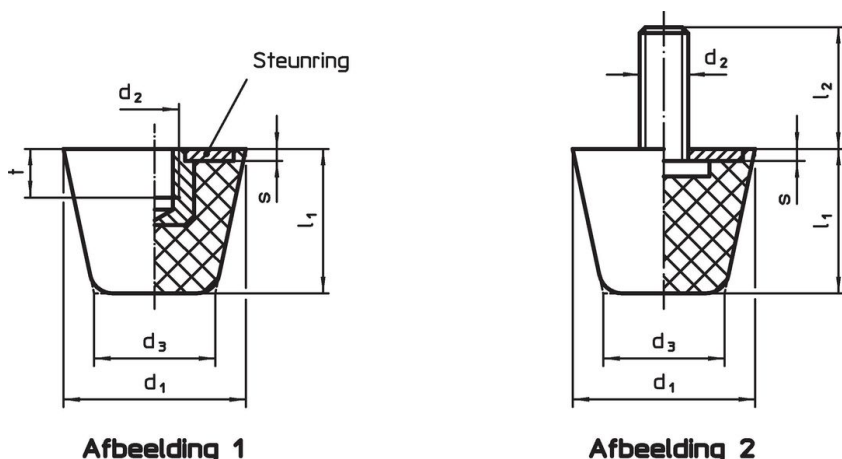
- RVS 1.4301

Meer informatie

Overige producten

- Rubberen aanslagdemper, afgeknotte kegelvorm

Tekening





Afbeelding 1

Afbeelding 2

Bestelinformatie

Afmetingen							Veerconstante R ~ [N/mm]	Belastbaarheid max. [N]	Veerweg ~ [mm]	Temperatuur		Gewicht [g]	Artikelnr.
d ₁	d ₂	l ₂	d ₃	l ₁	s	t				min.	max.		
met draadbus – Afbeelding 1													
19	M 5	–	12,0	16,0	2	5	63	250	4,0	-30	200	6,1	25151.0019
25	M 6	–	16,5	20,5	2	6	90	460	5,1	-30	200	13,0	25151.0025
32	M 8	–	21,0	26,0	2	8	117	760	6,5	-30	200	23,0	25151.0032
38	M 8	–	24,5	32,0	2	8	113	900	8,0	-30	200	38,0	25151.0038
50	M10	–	32,0	43,0	2	10	148	1580	10,7	-30	200	94,0	25151.0050
met draadeind – Afbeelding 2													
19	M 5	6	12,0	16,0	2	–	63	250	4,0	-30	200	7,5	25151.0119
19	M 5	10	12,0	16,0	2	–	63	250	4,0	-30	200	8,0	25151.0120
19	M 5	20	12,0	16,0	2	–	63	250	4,0	-30	200	9,2	25151.0121
25	M 6	8	16,5	20,5	2	–	90	460	5,1	-30	200	16,0	25151.0125
25	M 6	12	16,5	20,5	2	–	90	460	5,1	-30	200	17,0	25151.0126
25	M 6	25	16,5	20,5	2	–	90	460	5,1	-30	200	19,0	25151.0127
32	M 8	10	21,0	26,0	2	–	117	760	6,5	-30	200	30,0	25151.0132
32	M 8	16	21,0	26,0	2	–	117	760	6,5	-30	200	32,0	25151.0133
32	M 8	30	21,0	26,0	2	–	117	760	6,5	-30	200	36,0	25151.0134
38	M 8	10	24,5	32,0	2	–	113	900	8,0	-30	200	44,0	25151.0138

Afmetingen							Veerconstante R	Belastbaarheid max.	Veerweg	 min. max.		 [g]	Artikelnr.
d ₁	d ₂	l ₂	d ₃	l ₁	s	t	~ [N/mm]	[N]	~ [mm]	[°C]			
38	M 8	16	24,5	32,0	2	–	113	900	8,0	-30	200	46,0	25151.0139
38	M 8	30	24,5	32,0	2	–	113	900	8,0	-30	200	50,0	25151.0140
50	M10	12	32,0	43,0	2	–	148	1580	10,7	-30	200	95,0	25151.0150
50	M10	20	32,0	43,0	2	–	148	1580	10,7	-30	200	99,0	25151.0151
50	M10	40	32,0	43,0	2	–	148	1580	10,7	-30	200	108,0	25151.0152

Voldoet**Conform RoHS**

Voldoet aan Richtlijn 2011/65/EU en richtlijn 2015/863

Bevat geen SVHC stoffen

Bevat geen SVHC-stoffen met meer dan 0,1% w/w - SVHC-lijst per 23.01.2024.

Bevat geen propositie 65 stoffen

Geen propositie 65 stoffen inbegrepen

<https://www.P65Warnings.ca.gov/>

Vrij van conflictmineralen

Dit product bevat geen stoffen die worden aangeduid als "conflictmineralen" zoals tantaal, tin, goud of wolfram uit de Democratische Republiek Congo of aangrenzende landen."