

Rubberen aanslagdemper • cilindrisch, voormontage

EH 25150.



Productbeschrijving

Als elastische eindaanslag, oplegvoet etc. inzetbaar.
Terugslaghardheid is $55 \pm 5^\circ$ Shore A. Afwijkende hardheden ($40 \pm 5^\circ$ Shore A en $70 \pm 5^\circ$ Shore A) op aanvraag.

Materiaal

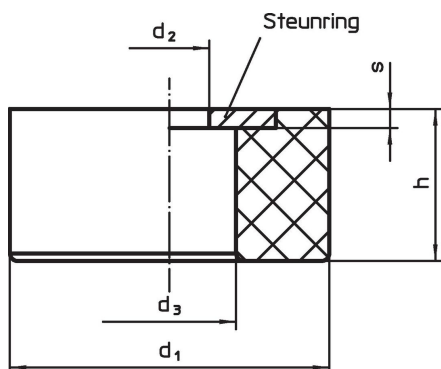
Steunring

- RVS 1.4301

Huls

- NBR

Tekening



Bestelinformatie

Afmetingen					Veerconstante R ~ [N/mm]	Belastbaarheid max. [N]	Veerweg ~ [mm]	Temperatuur		Gewicht [g]	Artikelnr.
d ₁	h	d ₂	d ₃	s				min.	max.		
16	8	4,3	8,0	1,0	140	280	2,0	-30	120	1,9	25150.1516
20	10	5,3	9,5	1,2	148	370	2,5	-30	120	3,8	25150.1520
25	12	6,4	11,0	1,6	210	630	3,0	-30	120	7,4	25150.1525
35	16	8,4	14,0	2,0	345	1380	4,0	-30	120	19,0	25150.1535
42	20	8,4	17,5	2,0	360	1800	5,0	-30	120	31,0	25150.1542
42	20	10,5	17,5	2,5	360	1800	5,0	-30	120	37,0	25150.1543
56	24	8,4	19,5	2,0	577	3460	6,0	-30	120	63,0	25150.1556
56	24	13,0	19,5	3,0	577	3460	6,0	-30	120	79,0	25150.1557

Voldoet

Conform RoHS

Voldoet aan Richtlijn 2011/65/EU en richtlijn 2015/863

Bevat geen SVHC stoffen

Bevat geen SVHC-stoffen met meer dan 0,1% w/w - SVHC-lijst per 23.01.2024.

Bevat geen propositie 65 stoffen

Geen propositie 65 stoffen inbegrepen

<https://www.P65Warnings.ca.gov/>

Vrij van conflictmineralen

Dit product bevat geen stoffen die worden aangeduid als "conflictmineralen" zoals tantaal, tin, goud of wolfram uit de Democratische Republiek Congo of aangrenzende landen."