

## Rubberen aanslagdemper • lage structuur

EH 25150.



## Productbeschrijving

Voor elastische, dempende en geluidsreducerende lagers. Ze beschermen ook de oppervlakken. De rubberen aanslagdempers kunnen ook worden gebruikt als afstandhouders en voetuiteinden. Hardheid is  $70 \pm 5$  ° Shore A.

## Materiaal

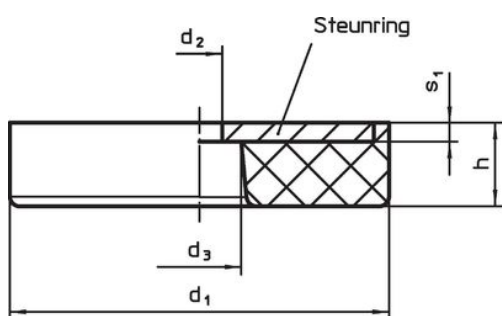
## Steuning

- staal, verzinkt door galvanisatie, gepassiveerd

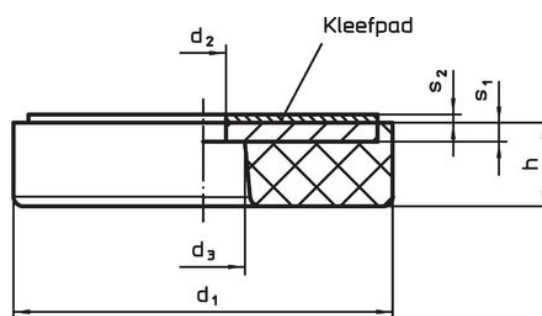
## Huls

- NBR

## Tekening



Afbeelding 1



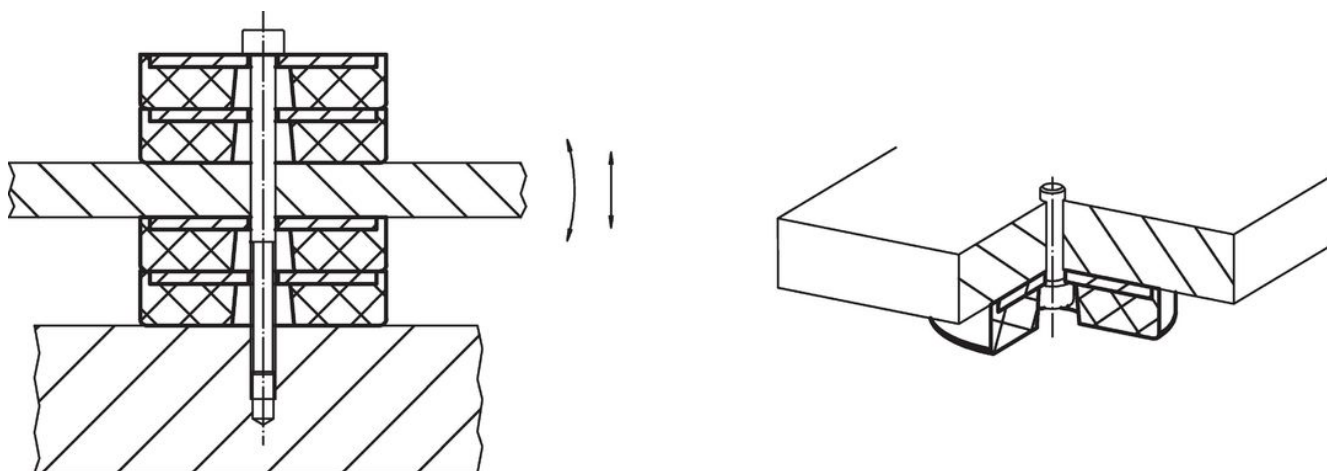
Afbeelding 2

## Bestelinformatie

d <sub>1</sub>	h	Afmetingen				Veerconstante R	Belastbaarheid max.	Veerweg	Temperatuur		Gewicht [g]	Artikelnr.					
		d <sub>2</sub> +0,5	d <sub>3</sub> +0,5	s <sub>1</sub>	s <sub>2</sub>				min.	max.							
[mm]												[N/mm]	[N]	[mm]	[°C]		[g]
<b>met doorgaande boring – Afbeelding 1</b>																	
19	3	4	7,5	1,5	1,1	282	480	1,70	-30	120	2,8	25150.1119					
19	7	4	7,5	1,5	1,1	213	373	1,75	-30	120	3,8	25150.1120					
19	14	4	7,5	1,5	1,1	68	240	3,50	-30	120	5,6	25150.1121					
25	3	4	7,5	1,5	1,1	1870	1870	1,00	-30	120	5,4	25150.1125					
25	8	4	7,5	1,5	1,1	349	698	2,00	-30	120	8,0	25150.1126					
25	16	4	7,5	1,5	1,1	135	540	4,00	-30	120	12,0	25150.1127					
32	4	5	9,0	2,0	1,1	1680	1680	1,00	-30	120	12,0	25150.1132					
32	9	5	9,0	2,0	1,1	548	1233	2,25	-30	120	16,0	25150.1133					
32	18	5	9,0	2,0	1,1	212	850	4,00	-30	120	23,0	25150.1134					
38	4	5	9,0	2,0	1,1	1500	1500	1,00	-30	120	17,0	25150.1138					
38	10	5	9,0	2,0	1,1	704	1760	2,50	-30	120	25,0	25150.1139					
38	20	5	9,0	2,0	1,1	230	920	4,00	-30	120	37,0	25150.1140					
50	5	6	11,0	2,5	1,1	3600	3600	1,00	-30	120	39,0	25150.1150					
50	11	6	11,0	2,5	1,1	1223	3670	3,00	-30	120	51,0	25150.1151					
50	22	6	11,0	2,5	1,1	500	2500	5,00	-30	120	74,0	25150.1152					
64	5	6	11,0	2,5	1,1	1460	1460	1,00	-30	120	66,0	25150.1164					
64	13	6	11,0	2,5	1,1	2016	6050	3,00	-30	120	95,0	25150.1165					
64	26	6	11,0	2,5	1,1	616	3700	6,00	-30	120	141,0	25150.1166					
<b>met doorgaande boring en kleefkussen – Afbeelding 2</b>																	
19	3	4	7,5	1,5	1,1	282	480	1,70	-30	120	2,9	25150.1219					
19	7	4	7,5	1,5	1,1	213	373	1,75	-30	120	5,1	25150.1220					
19	14	4	7,5	1,5	1,1	68	240	3,50	-30	120	6,9	25150.1221					
25	3	4	7,5	1,5	1,1	1870	1870	1,00	-30	120	6,9	25150.1225					
25	8	4	7,5	1,5	1,1	349	698	2,00	-30	120	9,3	25150.1226					
25	16	4	7,5	1,5	1,1	135	540	4,00	-30	120	13,0	25150.1227					
32	4	5	9,0	2,0	1,1	1680	1680	1,00	-30	120	13,0	25150.1232					

Afmetingen						Veerconstante R	Belastbaarheid max.	Veerweg	Temperatuur		Gewicht	Artikelnr.
d <sub>1</sub>	h	d <sub>2</sub> +0,5	d <sub>3</sub> +0,5	s <sub>1</sub>	s <sub>2</sub>				min.	max.		
[mm]						[N/mm]	[N]	[mm]	[°C]			
32	9	5	9,0	2,0	1,1	548	1233	2,25	-30	120	18,0	25150.1233
32	18	5	9,0	2,0	1,1	212	850	4,00	-30	120	25,0	25150.1234
38	4	5	9,0	2,0	1,1	1500	1500	1,00	-30	120	19,0	25150.1238
38	10	5	9,0	2,0	1,1	704	1760	2,50	-30	120	26,0	25150.1239
38	20	5	9,0	2,0	1,1	230	920	4,00	-30	120	38,0	25150.1240
50	5	6	11,0	2,5	1,1	3600	3600	1,00	-30	120	41,0	25150.1250
50	11	6	11,0	2,5	1,1	1223	3670	3,00	-30	120	54,0	25150.1251
50	22	6	11,0	2,5	1,1	500	2500	5,00	-30	120	77,0	25150.1252
64	5	6	11,0	2,5	1,1	1460	1460	1,00	-30	120	71,0	25150.1264
64	13	6	11,0	2,5	1,1	2016	6050	3,00	-30	120	99,0	25150.1265
64	26	6	11,0	2,5	1,1	616	3700	6,00	-30	120	149,0	25150.1266

## Toepassingsvoorbeeld



## Voldoet

## Conform RoHS

Bevat lood - voldoet aan uitzonderingen 6a / 6b / 6c

## Bevat SVHC stoffen &gt;0,1% w/w

Bevat lood - SVHC-lijst per 23.01.2024

## Bevat propositie 65 stoffen



Lood kan kanker en reproductieve schade veroorzaken door blootstelling  
<https://www.P65Warnings.ca.gov/>

## Vrij van conflictmineralen

Dit product bevat geen stoffen die worden aangeduid als "conflictmineralen" zoals tantaal, tin, goud of wolfram uit de Democratische Republiek Congo of aangrenzende landen."