

Rubberen aanslagdemper • afgeknotte kegelvorm

EH 25150.



Productbeschrijving

Als elastische eindaanslag, oplegvoet etc. inzetbaar.
Terugslaghardheid is $55 \pm 5^\circ$ Shore A. Afwijkende hardheden ($40 \pm 5^\circ$ Shore A en $70 \pm 5^\circ$ Shore A) op aanvraag.

Materiaal

Steuning

- staal, verzinkt door galvanisatie, gepassiveerd
- RVS 1.4301

Schroefdraadbus

- staal, verzinkt door galvanisatie, gepassiveerd
- RVS 1.4301

Huls

- NBR

Schroef

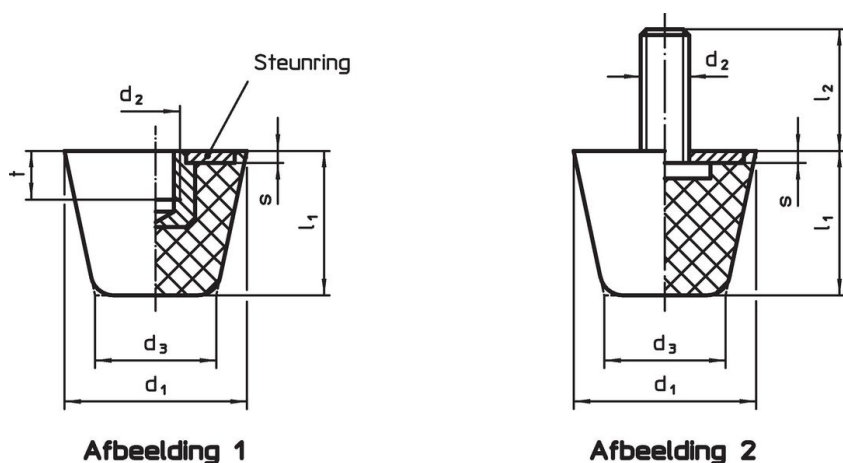
- staal, verzinkt door galvanisatie, gepassiveerd
- RVS 1.4301

Meer informatie

Overige producten

- Steunpoten, schokdemping
- Siliconen aanslagdempers, afgeknotte kegelvorm

Tekening



Afbeelding 1

Afbeelding 2

Bestelinformatie

Afmetingen								Veerconstante R ~ [N/mm]	Belastbaarheid max. [N]	Veerweg ~ [mm]	Temperatuur		Gewicht [g]	Artikelnr.
d ₁	d ₂	l ₂	d ₃	l ₁	s	t	min.				max.	[°C]		
[mm]														
met draadbus – Afbeelding 1, Staal														
19	M 5	–	12,0	16,0	2	5	28	110	4,00	-30	80	7,0	25150.0719	
25	M 6	–	16,5	20,5	2	6	82	430	5,25	-30	80	14,0	25150.0725	
32	M 8	–	21,0	26,0	2	8	140	910	6,50	-30	80	27,0	25150.0732	
38	M 8	–	24,5	32,0	2	8	125	1200	9,50	-30	80	43,0	25150.0738	
50	M10	–	32,0	43,0	2	10	155	1620	10,50	-30	80	93,0	25150.0750	
met draadbus – Afbeelding 1, Roestvast staal														
19	M 5	–	12,0	16,0	2	5	28	110	4,00	-30	80	7,0	25150.0919	
25	M 6	–	16,5	20,5	2	6	82	430	5,25	-30	80	14,0	25150.0925	
32	M 8	–	21,0	26,0	2	8	140	910	6,50	-30	80	27,0	25150.0932	
38	M 8	–	24,5	32,0	2	8	125	1200	9,50	-30	80	43,0	25150.0938	
50	M10	–	32,0	43,0	2	10	155	1620	10,50	-30	80	93,0	25150.0950	

Afmetingen							Veerconstante R	Belastbaarheid	Veerweg	min. max.			Artikelnr.
d ₁	d ₂	l ₂	d ₃	l ₁	s	t	~	max.	~	min.	max.		
[mm]							[N/mm]	[N]	[mm]	[°C]		[g]	
met draadeind – Afbeelding 2, Staal													
19	M 5	6	12,0	16,0	2	–	28	110	4,00	-30	80	8,0	25150.0819
19	M 5	10	12,0	16,0	2	–	28	110	4,00	-30	80	6,1	25150.0820
19	M 5	20	12,0	16,0	2	–	28	110	4,00	-30	80	8,7	25150.0821
25	M 6	8	16,5	20,5	2	–	82	430	5,25	-30	80	16,0	25150.0825
25	M 6	12	16,5	20,5	2	–	82	430	5,25	-30	80	17,0	25150.0826
25	M 6	25	16,5	20,5	2	–	82	430	5,25	-30	80	19,0	25150.0827
32	M 8	10	21,0	26,0	2	–	140	910	6,50	-30	80	30,0	25150.0832
32	M 8	16	21,0	26,0	2	–	140	910	6,50	-30	80	32,0	25150.0833
32	M 8	30	21,0	26,0	2	–	140	910	6,50	-30	80	36,0	25150.0834
38	M 8	10	24,5	32,0	2	–	125	1200	9,50	-30	80	47,0	25150.0838
38	M 8	16	24,5	32,0	2	–	125	1200	9,50	-30	80	48,0	25150.0839
38	M 8	30	24,5	32,0	2	–	125	1200	9,50	-30	80	52,0	25150.0840
50	M10	12	32,0	43,0	2	–	155	1620	10,50	-30	80	101,0	25150.0850
50	M10	20	32,0	43,0	2	–	155	1620	10,50	-30	80	104,0	25150.0851
50	M10	40	32,0	43,0	2	–	155	1620	10,50	-30	80	112,0	25150.0852
met draadeind – Afbeelding 2, Roestvast staal													
19	M 5	6	12,0	16,0	2	–	28	110	4,00	-30	80	8,0	25150.1019
19	M 5	10	12,0	16,0	2	–	28	110	4,00	-30	80	6,1	25150.1020
19	M 5	20	12,0	16,0	2	–	28	110	4,00	-30	80	8,7	25150.1021
25	M 6	8	16,5	20,5	2	–	82	430	5,25	-30	80	16,0	25150.1025
25	M 6	12	16,5	20,5	2	–	82	430	5,25	-30	80	17,0	25150.1026
25	M 6	25	16,5	20,5	2	–	82	430	5,25	-30	80	19,0	25150.1027
32	M 8	10	21,0	26,0	2	–	140	910	6,50	-30	80	30,0	25150.1032
32	M 8	16	21,0	26,0	2	–	140	910	6,50	-30	80	32,0	25150.1033
32	M 8	30	21,0	26,0	2	–	140	910	6,50	-30	80	36,0	25150.1034
38	M 8	10	24,5	32,0	2	–	125	1200	9,50	-30	80	47,0	25150.1038
38	M 8	16	24,5	32,0	2	–	125	1200	9,50	-30	80	48,0	25150.1039
38	M 8	30	24,5	32,0	2	–	125	1200	9,50	-30	80	52,0	25150.1040
50	M10	12	32,0	43,0	2	–	155	1620	10,50	-30	80	101,0	25150.1050
50	M10	20	32,0	43,0	2	–	155	1620	10,50	-30	80	104,0	25150.1051
50	M10	40	32,0	43,0	2	–	155	1620	10,50	-30	80	112,0	25150.1052

Voldoet

Selecteer voor gedetailleerde informatie over de naleving het gewenste artikelnummer.