

## Rubberen aanslagdemper • kegelvormig

EH 25150.



## Productbeschrijving

Als elastische eindaanslag inzetbaar.  
Door de parabolische vorm begint de demping zacht en verloopt de progressief.  
Terugslaghardheid is  $55 \pm 5^\circ$  Shore A. Afwijkende hardheden ( $40 \pm 5^\circ$  Shore A en  $70 \pm 5^\circ$  Shore A) op aanvraag.

## Materiaal

## Steuning

- staal, verzinkt, blauw gechromateerd

## Schroefdraadbus

- staal, verzinkt, blauw gechromateerd

## Huls

- Rubber natuurlijke caoutchouc (NR), zwart

## Schroef

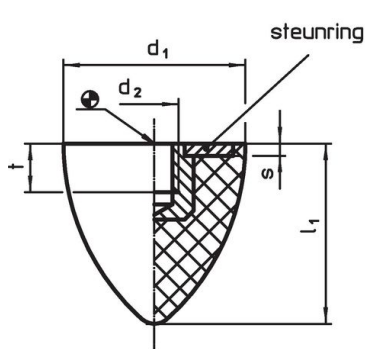
- staal, verzinkt, blauw gechromateerd

## Meer informatie

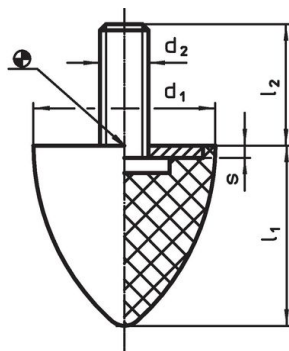
## Overige producten

- Steunpoten, schokdemping

## Tekening



Afbeelding 1

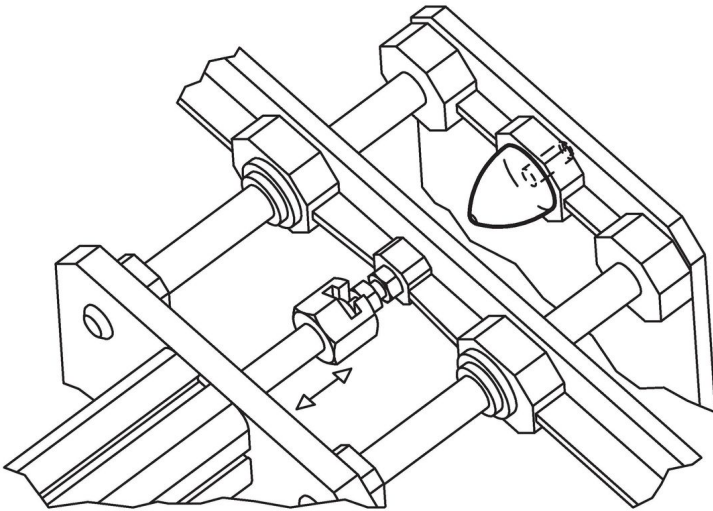


Afbeelding 2

## Bestelinformatie

Afmetingen						doorsnede veerconstante ~ [N/mm]	Belastbaarheid max. [N]	Veerweg ~ [mm]	Veertemperatuur		Gewicht [g]	Artikelnr.
d <sub>1</sub> ±1,5	l <sub>1</sub> ±1,5	d <sub>2</sub>	l <sub>2</sub>	s	t				min.	max.		
[mm]												
<b>met draadbus – Afbeelding 1</b>												
20	24	M 6	–	2	5,0	16,6	100	6,00	-30	80	8,5	<a href="#">25150.0522</a>
30	30	M 8	–	2	6,5	24,0	150	6,25	-30	80	23,0	<a href="#">25150.0532</a>
30	36	M 8	–	2	6,5	26,6	200	7,50	-30	80	30,0	<a href="#">25150.0533</a>
35	40	M 8	–	2	6,5	65,0	650	10,00	-30	80	40,0	<a href="#">25150.0537</a>
50	61	M 8	–	2	6,5	50,0	750	15,00	-30	80	110,0	<a href="#">25150.0552</a>
50	68	M10	–	2	7,0	50,0	850	17,00	-30	80	120,0	<a href="#">25150.0553</a>
<b>met draadeind – Afbeelding 2</b>												
20	24	M 6	18	2	–	16,6	100	6,00	-30	80	11,0	<a href="#">25150.0622</a>
30	30	M 8	18	2	–	24,0	150	6,25	-30	80	29,0	<a href="#">25150.0632</a>
30	36	M 8	20	2	–	26,6	200	7,50	-30	80	33,0	<a href="#">25150.0633</a>
35	40	M 8	23	2	–	65,0	650	10,00	-30	80	45,0	<a href="#">25150.0637</a>
50	61	M 8	28	2	–	50,0	750	15,00	-30	80	114,0	<a href="#">25150.0652</a>
50	68	M10	28	2	–	50,0	850	17,00	-30	80	136,0	<a href="#">25150.0653</a>

## Toepassingsvoorbeeld



## Voldoet

### Conform RoHS

Bevat lood - voldoet aan uitzonderingen 6a / 6b / 6c

### Bevat SVHC stoffen >0,1% w/w

Bevat lood - SVHC-lijst per 27.06.2024.

### Bevat propositie 65 stoffen



Lood kan kanker en reproductieve schade veroorzaken door blootstelling  
<https://www.P65Warnings.ca.gov/>

### Vrij van conflictmineralen

Dit product bevat geen stoffen die worden aangeduid als conflictmineralen" zoals tantaal, tin, goud of wolfram uit de Democratische Republiek Congo of aangrenzende landen."