

## Nivelleerelementen

EH 25120.



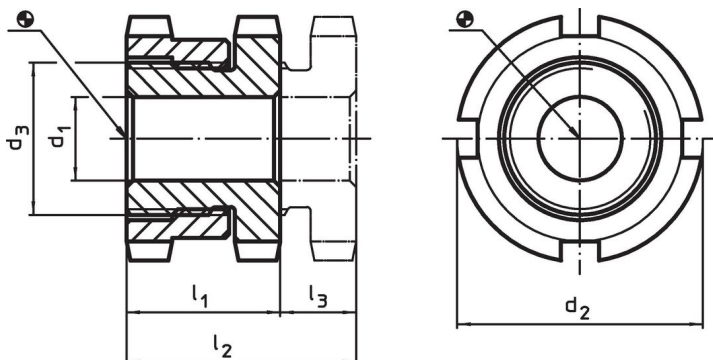
## Productbeschrijving

Voor niveau-instelling van machines en installaties. Voor verticale aanpassingen zijn de zelf-remmende nivelleerelementen voorzien van een fijne schroefdraad. Alle elementen hebben een doorgaande boring ter bevestiging. Een uitdraaiborging wordt gebruikt als hoogtebegrenzing voor de maximale verstelhoogte.

## Materiaal

- temperstaal, galvanisch verzinkt, gechromateerd

## Tekening





## Bestelinformatie

d <sub>1</sub>	d <sub>2</sub>	Afmetingen d <sub>3</sub> [mm]	l <sub>1</sub> ~	l <sub>2</sub> ~	Slag l <sub>3</sub> ~ [mm]	voor schroef [mm]	Belastbaarheid bij statische belasting max. [kN]	Draagkracht <sup>1)</sup> max. [kN]	 [g]	Artikelnr.
6,6	25	M15 x 1	15	19	4	M 6	40	30,7	42	<a href="#">25120.0006</a>
6,6	32	M20 x 1	18	23	5	M 6	65	55,7	95	<a href="#">25120.0012</a>
9,0	32	M20 x 1	18	23	5	M 8	65	48,0	86	<a href="#">25120.0014</a>
11,0	32	M20 x 1	18	23	5	M10	65	37,9	79	<a href="#">25120.0016</a>
11,0	45	M30 x 1,5	22	29	7	M10	120	92,9	210	<a href="#">25120.0022</a>
13,5	45	M30 x 1,5	22	29	7	M12	120	80,4	202	<a href="#">25120.0024</a>
17,5	45	M30 x 1,5	22	29	7	M16	120	45,5	219	<a href="#">25120.0026</a>
17,5	58	M40 x 1,5	28	37	9	M16	210	136,0	450	<a href="#">25120.0032</a>
22,0	58	M40 x 1,5	28	37	9	M20	210	90,0	392	<a href="#">25120.0034</a>
26,0	58	M40 x 1,5	28	37	9	M24	210	37,0	364	<a href="#">25120.0036</a>
22,0	70	M50 x 1,5	33	43	10	M20	330	210,0	773	<a href="#">25120.0042</a>
26,0	70	M50 x 1,5	33	43	10	M24	330	157,0	748	<a href="#">25120.0044</a>
33,0	70	M50 x 1,5	33	43	10	M30	330	53,0	640	<a href="#">25120.0046</a>

<sup>1)</sup> Draagvermogen na aftrek van de maximale voorspankracht voor schroeven 8.8.

## accessoires

	voor nivelleerelement grootte d <sub>2</sub> [mm]	Maten haaksleutel DIN 1810 vorm A [mm]	 [g]	Artikelnr.
<b>haaksleutel voor hoogteverstelling</b>				
	25	25 – 28	45	<a href="#">25120.0981</a>
	32	30 – 32	46	<a href="#">25120.0982</a>
	45	45 – 50	156	<a href="#">25120.0983</a>
	58	58 – 62	250	<a href="#">25120.0984</a>
	70	68 – 75	253	<a href="#">25120.0985</a>

Toepassingsvoorbeeld



Voldoet

Selecteer voor gedetailleerde informatie over de naleving het gewenste artikelnummer.