

## Stelringen • met snelverstelling

EH 25071.



## Productbeschrijving

Voor het positioneren, klemmen, spannen en als snelverstelling op assen.  
Door eenhandsbediening in de trekrichting snel, zelfspannend en trillingsvrij te monteren.

## Materiaal

## Huls

- thermoplast (PA 6), zwart

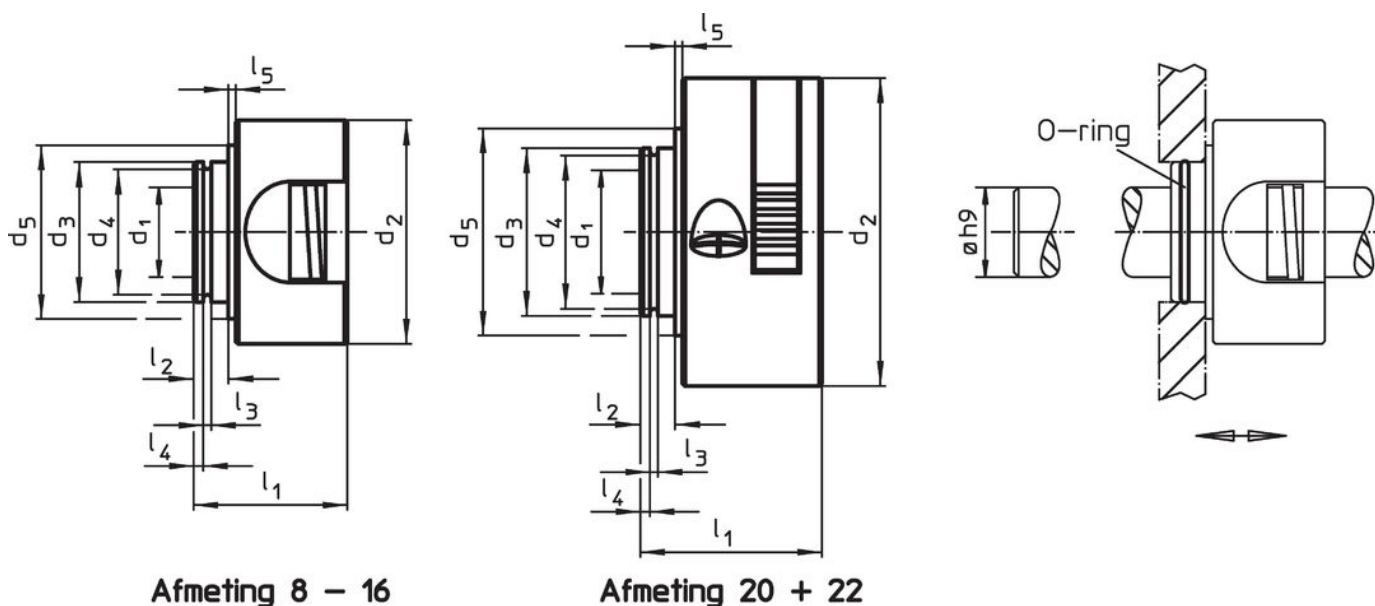
## Binnendelen

- Roestvast staal

## O-ring

- NBR


## Tekening



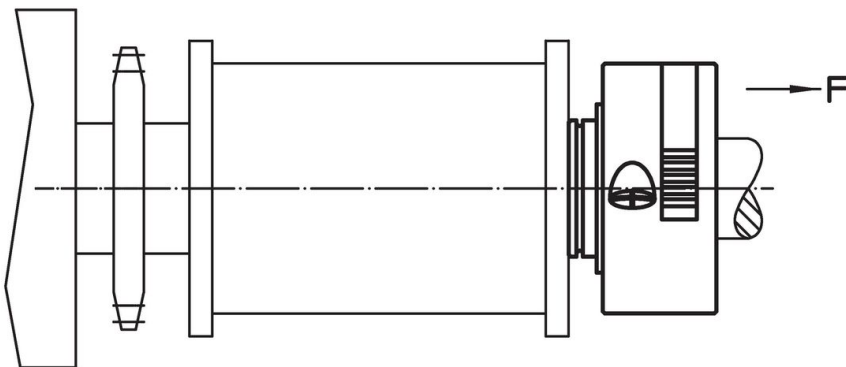
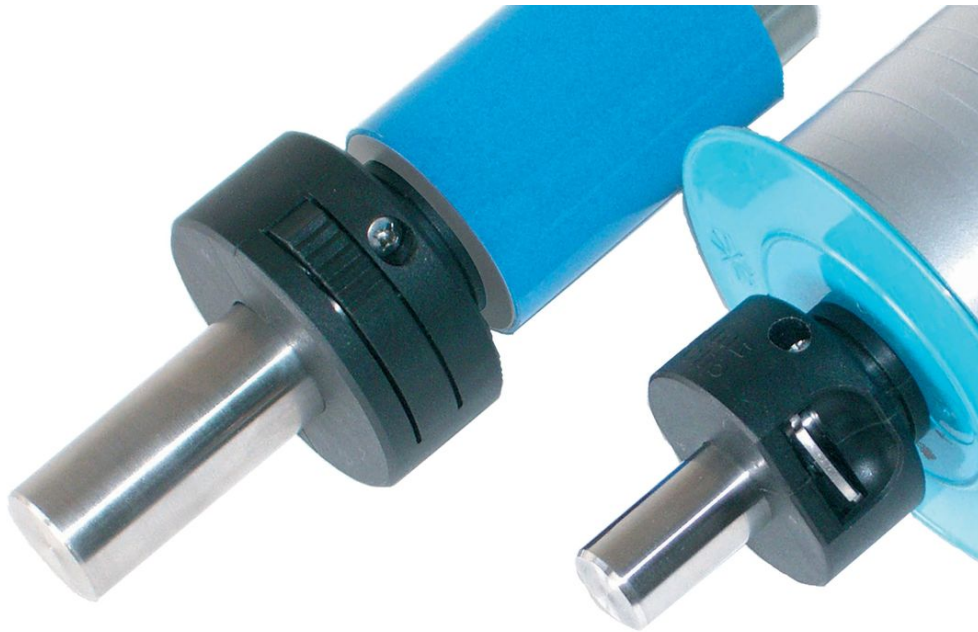
## Bestelinformatie

Afmetingen										F	🌡️	📦	Artikelnr.
d <sub>1</sub> +0,1	d <sub>2</sub>	d <sub>3</sub>	d <sub>4</sub>	d <sub>5</sub>	l <sub>1</sub>	l <sub>2</sub>	l <sub>3</sub>	l <sub>4</sub>	l <sub>5</sub>	Axiaal, eenzijdig	max.	[g]	
[mm]										[N]	[°C]	[g]	
8	40	25	22,4	31	27,5	7	1,7	3,15	0,5	250	80	31	<a href="#">25071.0008</a>
10	40	25	22,4	31	27,5	7	1,7	3,15	0,5	250	80	34	<a href="#">25071.0010</a>
12	40	25	22,4	31	27,5	7	1,7	3,15	0,5	350	80	30	<a href="#">25071.0012</a>
15	40	25	22,4	31	27,5	7	1,7	3,15	0,5	350	80	28	<a href="#">25071.0015</a>
16	40	25	22,4	31	27,5	7	1,7	3,15	0,5	380	80	27	<a href="#">25071.0016</a>
20	55	30	27,4	37	32,5	7	1,7	2,65	0,5	320	80	51	<a href="#">25071.0020</a>
22	55	30	27,4	37	32,5	7	1,7	2,65	0,5	320	80	49	<a href="#">25071.0022</a>

## accessoires

	Afmetingen d [mm]	geschikt voor grootte [mm]	📦 [g]	Artikelnr.
O-ring	22 x 1,5	8, 10, 12, 15, 16	0,2	<a href="#">25071.0052</a>
	27 x 1,5	20, 22	0,2	<a href="#">25071.0054</a>

Toepassingsvoorbeeld



Voldoet

Selecteer voor gedetailleerde informatie over de naleving het gewenste artikelnummer.