

Stelringen • met sensoradapter

EH 25070.



Productbeschrijving

Met bevestigingsmogelijkheid voor sensoren, schakelaars e.a. De stelringen kunnen universeel gebruikt worden, bijv. als eindschakelaar op een zuigerstang.
Stelring RVS met sterke klemkracht.

Materiaal

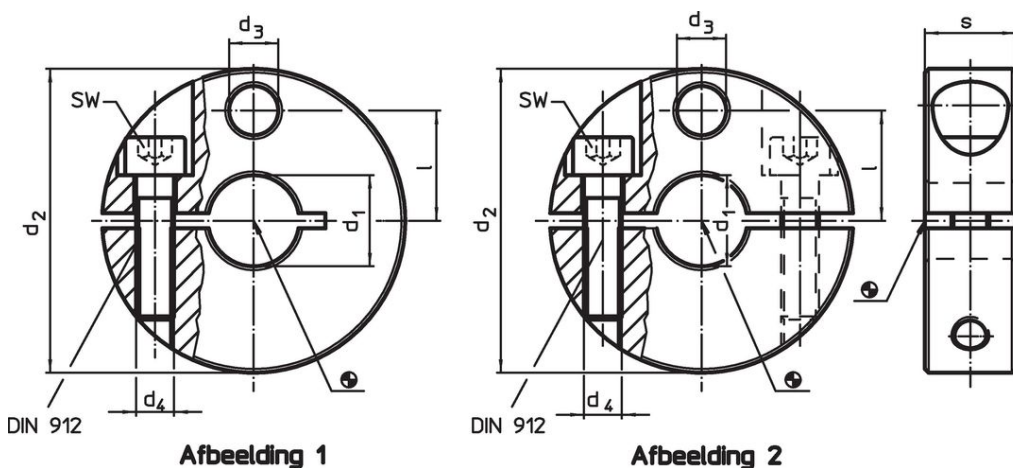
Schroef

- Roestvast staal

Stelring


- RVS 1.4021

Tekening

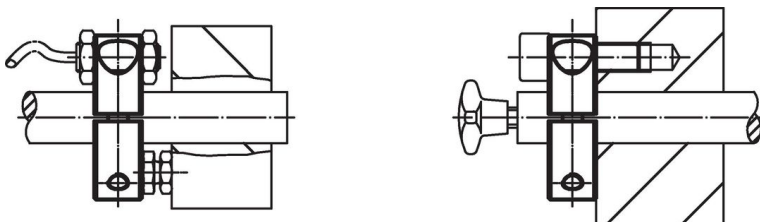
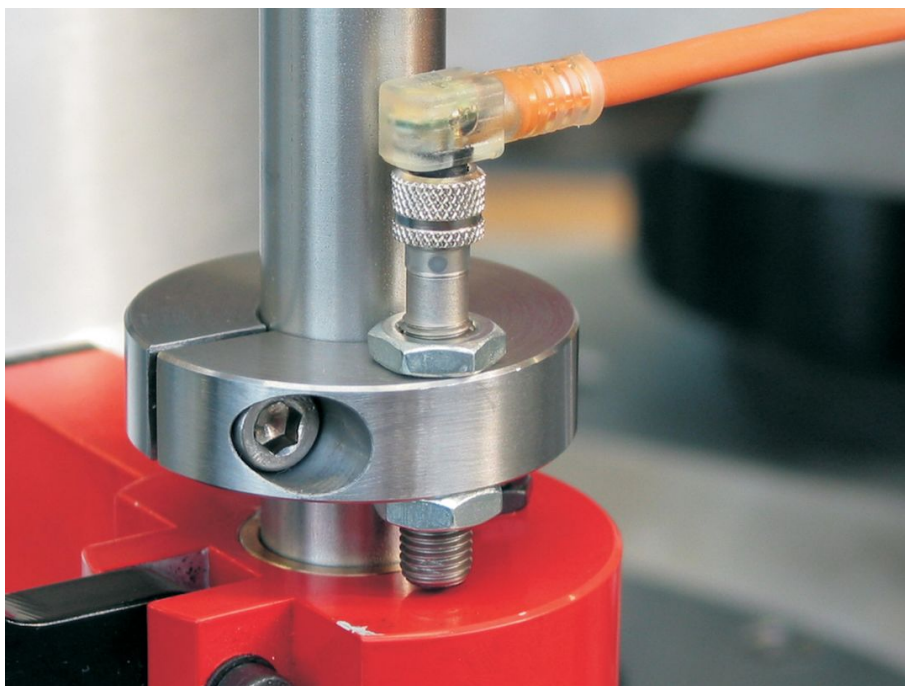


Bestelinformatie

d ₁ H8	d ₂ -0,5	d ₃	Afmetingen			s	SW [mm]	[g]	Artikelnr.
			d ₄	l	[mm]				
met deelnaad – Afbeelding 1									
10	40	6,5	M5	14,5	12	4	99	25070.0010	
12	40	6,5	M5	14,5	12	4	93	25070.0012	
14	45	9,0	M6	16,5	13	5	125	25070.0014	
15	45	9,0	M6	16,5	13	5	122	25070.0015	
16	45	9,0	M6	16,5	13	5	120	25070.0016	
18	50	9,0	M6	18,5	13	5	151	25070.0018	
20	50	9,0	M6	18,5	13	5	144	25070.0020	
22	65	13,0	M8	23,5	18	6	359	25070.0022	
24	65	13,0	M8	23,5	18	6	349	25070.0024	
25	65	13,0	M8	23,5	18	6	345	25070.0025	
30	75	13,0	M8	27,0	20	6	506	25070.0030	
32	80	13,0	M8	30,0	20	6	588	25070.0032	
35	80	13,0	M8	30,0	20	6	566	25070.0035	
gedeelde – Afbeelding 2									
10	40	6,5	M5	14,5	12	4	94	25070.0110	
12	40	6,5	M5	14,5	12	4	90	25070.0112	
14	45	9,0	M6	16,5	13	5	114	25070.0114	
15	45	9,0	M6	16,5	13	5	112	25070.0115	
16	45	9,0	M6	16,5	13	5	110	25070.0116	
18	50	9,0	M6	18,5	13	5	142	25070.0118	
20	50	9,0	M6	18,5	13	5	139	25070.0120	
22	65	13,0	M8	23,5	18	6	341	25070.0122	
24	65	13,0	M8	23,5	18	6	330	25070.0124	

d ₁ H8	d ₂ -0,5	Afmetingen				l	s	SW [mm]	 [g]	Artikelnr.
		d ₃	d ₄	[mm]						
25	65	13,0	M8	23,5	18	6	330	25070.0125		
30	75	13,0	M8	27,0	20	6	488	25070.0130		
32	80	13,0	M8	30,0	20	6	564	25070.0132		
35	80	13,0	M8	30,0	20	6	542	25070.0135		

Toepassingsvoorbeeld



Voldoet

Conform RoHS

Voldoet aan Richtlijn 2011/65/EU en richtlijn 2015/863

Bevat geen SVHC stoffen

Bevat geen SVHC-stoffen met meer dan 0,1% w/w - SVHC-lijst per 27.06.2024.

Bevat geen propositie 65 stoffen

Geen propositie 65 stoffen inbegrepen
<https://www.P65Warnings.ca.gov/>

Vrij van conflictmineralen

Dit product bevat geen stoffen die worden aangeduid als conflictmineralen" zoals tantaal, tin, goud of wolfrum uit de Democratische Republiek Congo of aangrenzende landen."