

## Afvraagelementen • met sensoradapter

EH 25010.



## Productbeschrijving

Verend drukstuk met geïntegreerd opname voor inductieve sensoren in een degelijke en compacte bouwwijze met fijne schroefdraad. Dit kan veelzijdig ingezet worden, bijvoorbeeld voor arretering met positiecontrole. Geschikt voor inductieve sensoren met  **korte schakelweg**. Schakelbereik instelbaar middels in- of uitschroeven van de sensor. De schakelgevoeligheid is over de hele slag instelbaar.

## Materiaal

## Stift

- RVS 1.4305

## Behuizing

- RVS 1.4305

## Moer

- messing (ISO 4035), vernikkeld

## Veer

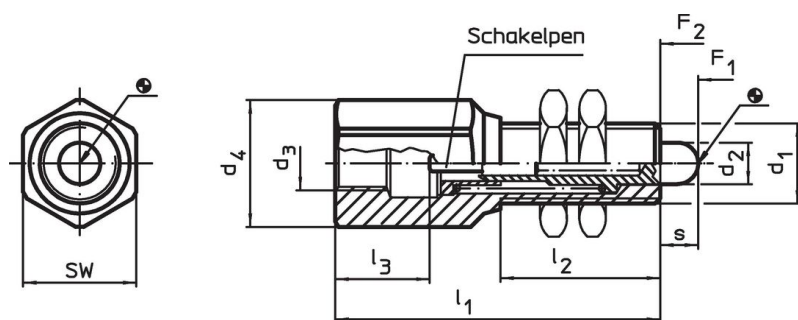
- Roestvast staal

## Meer informatie

## Overige producten

- Ophaaleenheden, met sensor

## Tekening

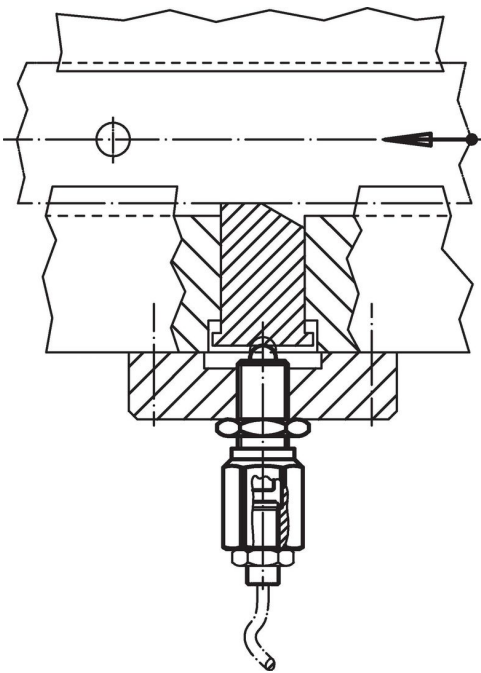


## Bestelinformatie

d <sub>1</sub>	d <sub>2</sub>	Afmetingen						SW	Veerkracht <sup>1)</sup>		[g]	Artikelnr.
		d <sub>3</sub>	d <sub>4</sub>	l <sub>1</sub>	l <sub>2</sub>	l <sub>3</sub>	s		F <sub>1</sub>	F <sub>2</sub>		
[mm]								[mm]	[N]			
M12 x 1	6,2	M 8 x 1	19,0	44	20	15,5	5,6	17	24,0	41,5	57	25010.0012
M16 x 1	8,5	M12 x 1	21,5	65	32	20,0	7,5	19	32,5	65,5	102	25010.0016

<sup>1)</sup> gemiddelde statistische waarde

## Toepassingsvoorbeeld



## Voldoet

### Conform RoHS

Bevat lood - voldoet aan uitzonderingen 6a / 6b / 6c

### Bevat SVHC stoffen >0,1% w/w

Bevat lood - SVHC-lijst per 27.06.2024.

### Bevat propositie 65 stoffen



Lood kan kanker en reproductieve schade veroorzaken door blootstelling  
<https://www.P65Warnings.ca.gov/>

### Vrij van conflictmineralen

Dit product bevat geen stoffen die worden aangeduid als "conflictmineralen" zoals tantaal, tin, goud of wolfram uit de Democratische Republiek Congo of aangrenzende landen."