

## Hoge Kartelmoeren • DIN 466

EH 24780.



## Productbeschrijving

Kartelmoeren zijn zeer veelzijdig. Er zijn drie materiaalvarianten voor verschillende eisen beschikbaar.

- Staal, gezwart
- Staal, verzinkt door galvanisatie
- Roestvast staal

Kartelmoeren kunnen gemakkelijk met de hand worden vast- of losgedraaid. De geribbelde buitenkant van de moer voorkomt het wegglijden van de vingers bij het vast- of losmaken. De hoge kartelmoeren zijn vervaardigd volgens DIN 467.

## Materiaal

- staal, gezwart, kwaliteit 5
- Staal, verzinkt door galvanisatie, kwaliteit 5
- RVS 1.4305, mat gestraald

## Meer informatie

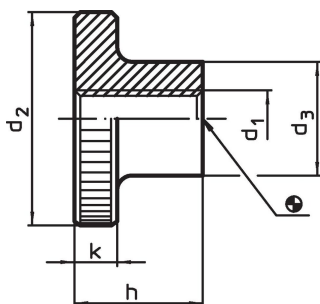
## Opmerkingen

Kartelsteek en karteldiepte kunnen afwijken van DIN.

## Overige producten

- Vlakke kartelmoeren, DIN 467

## Tekening



## Bestelinformatie

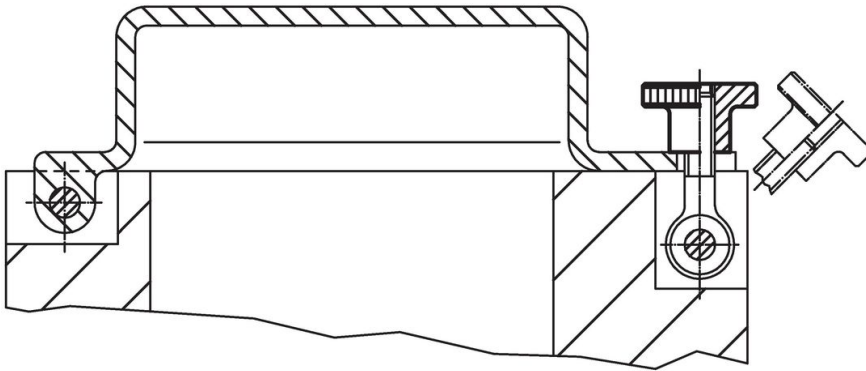
d <sub>1</sub>	d <sub>2</sub>	Afmetingen			k	[g]	Artikelnr.
		d <sub>3</sub>	h	[mm]			
<b>staal, gezwart</b>							
M 3	12	6	7,5	2,5	2,9	24780.0030	
M 4	16	8	9,5	3,5	6,7	24780.0040	
M 5	20	10	11,5	4,0	12,0	24780.0050	
M 6	24	12	15,0	5,0	23,0	24780.0060	
M 8	30	16	18,0	6,0	44,0	24780.0080	
M10	36	20	23,0	8,0	85,0	24780.0100	
M12	40	22	25,0	10,0	119,0	24780.0120 <sup>1)</sup>	
<b>staal, galvanisch verzinkt</b>							
M 3	12	6	7,5	2,5	3,0	24780.0330	
M 4	16	8	9,5	3,5	7,0	24780.0340	
M 5	20	10	11,5	4,0	12,0	24780.0350	
M 6	24	12	15,0	5,0	22,0	24780.0360	
M 8	30	16	18,0	6,0	42,0	24780.0380	
M10	36	20	23,0	8,0	84,0	24780.0400	
M12	40	22	25,0	10,0	119,0	24780.0412 <sup>1)</sup>	

<sup>1)</sup> Afmetingen zijn niet in de DIN vastgelegd.

d <sub>1</sub>	d <sub>2</sub>	Afmetingen			k	[g]	Artikelnr.
		d <sub>3</sub>	h	[mm]			
<b>RVS 1.4305</b>							
<b>M 4</b>	16	8	9,5	3,5	6,7	<a href="#">24780.0240</a>	
<b>M 5</b>	20	10	11,5	4,0	12,0	<a href="#">24780.0250</a>	
<b>M 6</b>	24	12	15,0	5,0	23,0	<a href="#">24780.0260</a>	
<b>M 8</b>	30	16	18,0	6,0	44,0	<a href="#">24780.0280</a>	
<b>M10</b>	36	20	23,0	8,0	85,0	<a href="#">24780.0300</a>	

<sup>1)</sup> Afmetingen zijn niet in de DIN vastgelegd.

### Toepassingsvoorbeeld



### Voldoet

Selecteer voor gedetailleerde informatie over de naleving het gewenste artikelnummer.