

## Vlakke kartelschroeven • DIN 653

EH 24770.



## Productbeschrijving

Kartelschroeven zijn zeer veelzijdig. Er zijn drie materiaalvarianten voor verschillende eisen beschikbaar.

- Staal, gezwart
- Staal, verzinkt door galvanisatie
- Roestvast staal

Kartelschroeven kunnen gemakkelijk met de hand worden vast- of losgedraaid. De geribbelde buitenkant van de moer voorkomt het wegglijden van de vingers bij het vast- of losmaken.

De schroefdraad loopt door tot aan de kop zonder ondersnijding aan het eind van de draad (DIN-aanduiding A). De schroeven kunnen daardoor niet tot aan de kop worden ingedraaid.

## Materiaal

- staal, gezwart, kwaliteit 5.8
- Staal, verzinkt door galvanisatie, kwaliteit 5.8
- RVS 1.4305, mat gestraald

## Meer informatie

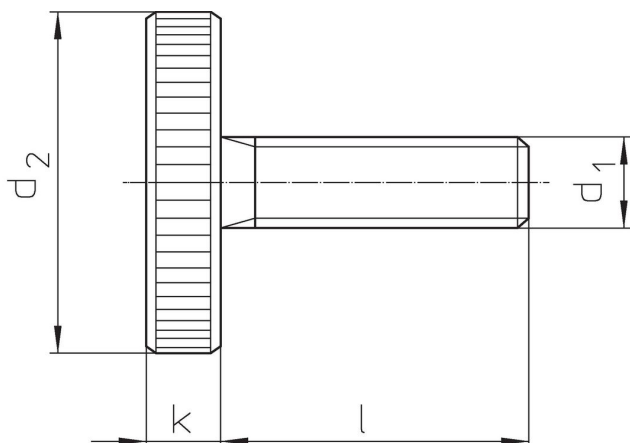
## Opmerkingen

Kartelsteek en karteldiepte kunnen afwijken van DIN.

## Overige producten

- Hoge kartelschroeven , DIN 464


## Tekening



## Bestelinformatie

d <sub>1</sub>	Afmetingen			k	[g]	Artikelnr.
	l	d <sub>2</sub>	[mm]			
staal, gezwart, kwaliteit 5.8						
M 3	6	12		2,5	2,3	<a href="#">24770.0072</a>
M 3	8	12		2,5	2,4	<a href="#">24770.0073</a>
M 3	10	12		2,5	2,5	<a href="#">24770.0074</a>
M 3	16	12		2,5	2,7	<a href="#">24770.0077</a>
M 3	20	12		2,5	2,9	<a href="#">24770.0079</a>
M 4	8	16		3,5	5,6	<a href="#">24770.0092</a>
M 4	10	16		3,5	5,7	<a href="#">24770.0093</a>
M 4	12	16		3,5	6,1	<a href="#">24770.0094</a>
M 4	16	16		3,5	6,2	<a href="#">24770.0096</a>
M 4	20	16		3,5	6,6	<a href="#">24770.0098</a>
M 4	25	16		3,5	7,1	<a href="#">24770.0100</a>
M 5	10	20		4,0	10,0	<a href="#">24770.0112</a>
M 5	12	20		4,0	11,0	<a href="#">24770.0113</a>
M 5	16	20		4,0	12,0	<a href="#">24770.0115</a>
M 5	20	20		4,0	12,0	<a href="#">24770.0117</a>
M 5	25	20		4,0	12,0	<a href="#">24770.0119</a>
M 5	30	20		4,0	13,0	<a href="#">24770.0121</a>
M 6	12	24		5,0	18,0	<a href="#">24770.0132</a>

d <sub>1</sub>	Afmetingen			k	[g]	Artikelnr.
	l	d <sub>2</sub>	[mm]			
M 6	16	24		5,0	20,0	24770.0134
M 6	20	24		5,0	21,0	24770.0136
M 6	25	24		5,0	21,0	24770.0138
M 6	30	24		5,0	22,0	24770.0140
M 6	40	24		5,0	23,0	24770.0142
M 8	16	30		6,0	36,0	24770.0152
M 8	20	30		6,0	37,0	24770.0154
M 8	25	30		6,0	39,0	24770.0156
M 8	30	30		6,0	40,0	24770.0158
M 8	35	30		6,0	42,0	24770.0160
M 8	40	30		6,0	44,0	24770.0161
M10	20	36		8,0	71,0	24770.0172
M10	25	36		8,0	72,0	24770.0174
M10	30	36		8,0	76,0	24770.0176
M10	35	36		8,0	78,0	24770.0178
M10	40	36		8,0	80,0	24770.0180
<b>staal, galvanisch verzinkt</b>						
M 3	6	12		2,5	2,0	24770.0472
M 3	8	12		2,5	2,0	24770.0473
M 3	10	12		2,5	3,0	24770.0474
M 3	16	12		2,5	3,0	24770.0477
M 3	20	12		2,5	3,0	24770.0479
M 4	8	16		3,5	6,0	24770.0492
M 4	10	16		3,5	6,0	24770.0493
M 4	12	16		3,5	6,0	24770.0494
M 4	16	16		3,5	7,0	24770.0496
M 4	20	16		3,5	7,0	24770.0498
M 4	25	16		3,5	7,0	24770.0500
M 5	10	20		4,0	10,0	24770.0512
M 5	12	20		4,0	11,0	24770.0513
M 5	16	20		4,0	12,0	24770.0515
M 5	20	20		4,0	12,0	24770.0517
M 5	25	20		4,0	14,0	24770.0519
M 5	30	20		4,0	13,0	24770.0521
M 6	12	24		5,0	19,0	24770.0532
M 6	16	24		5,0	19,0	24770.0534
M 6	20	24		5,0	20,0	24770.0536
M 6	25	24		5,0	20,0	24770.0538
M 6	30	24		5,0	20,0	24770.0540
M 6	40	24		5,0	23,0	24770.0542
M 8	16	30		6,0	35,0	24770.0552
M 8	20	30		6,0	38,0	24770.0554
M 8	25	30		6,0	35,0	24770.0556
M 8	30	30		6,0	35,0	24770.0558
M 8	35	30		6,0	43,0	24770.0560
M 8	40	30		6,0	40,0	24770.0561
M10	20	36		8,0	72,0	24770.0572
M10	25	36		8,0	74,0	24770.0574
M10	30	36		8,0	76,0	24770.0576
M10	35	36		8,0	76,0	24770.0578
M10	40	36		8,0	80,0	24770.0580
<b>RVS 1.4305</b>						
M 4	8	16		3,5	5,6	24770.0292
M 4	10	16		3,5	5,7	24770.0293
M 4	12	16		3,5	6,1	24770.0294
M 4	16	16		3,5	6,2	24770.0296
M 5	10	20		4,0	10,0	24770.0312
M 5	12	20		4,0	11,0	24770.0313
M 5	16	20		4,0	12,0	24770.0315
M 5	20	20		4,0	12,0	24770.0317
M 6	12	24		5,0	18,0	24770.0332
M 6	16	24		5,0	20,0	24770.0334

d <sub>1</sub>	Afmetingen			k	 [g]	Artikelnr.
	l	d <sub>2</sub>	[mm]			
M 6	20	24		5,0	21,0	<a href="#">24770.0336</a>
M 6	25	24		5,0	21,0	<a href="#">24770.0338</a>
M 8	16	30		6,0	36,0	<a href="#">24770.0352</a>
M 8	20	30		6,0	37,0	<a href="#">24770.0354</a>
M 8	25	30		6,0	39,0	<a href="#">24770.0356</a>
M 8	30	30		6,0	40,0	<a href="#">24770.0358</a>
M10	20	36		8,0	71,0	<a href="#">24770.0372</a>
M10	25	36		8,0	72,0	<a href="#">24770.0374</a>
M10	30	36		8,0	76,0	<a href="#">24770.0376</a>
M10	40	36		8,0	80,0	<a href="#">24770.0380</a>

### Voldoet

Selecteer voor gedetailleerde informatie over de naleving het gewenste artikelnummer.