

## Vlakke kartelmoeren • DIN 467

EH 24760.



## Productbeschrijving

## Materiaal

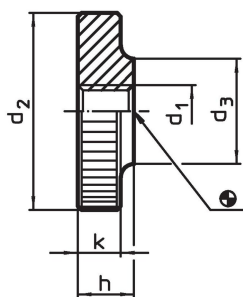
- staal, gezwart, kwaliteit 5
- Steel, zinc-plated by galvanization, quality 5
- RVS 1.4305, mat gestraald

## Meer informatie

## Opmerkingen

Kartelsteek en karteldiepte kunnen afwijken van DIN.

## Tekening



## Bestelinformatie

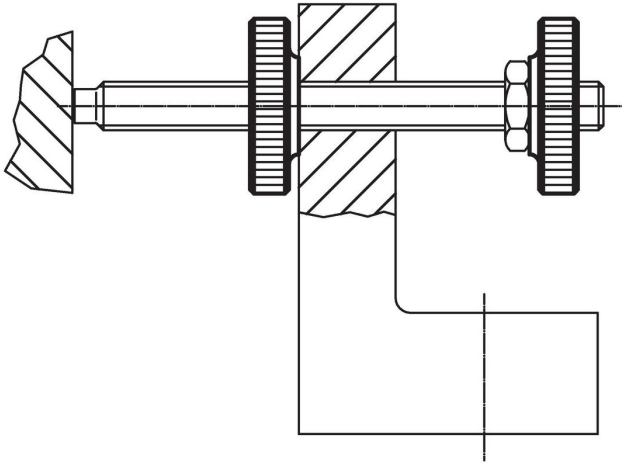
d <sub>1</sub>	d <sub>2</sub>	Afmetingen			k	[g]	Artikelnr.
		d <sub>3</sub>	h	[mm]			
<b>staal, gezwart</b>							
M 3	12	6	3	2,5	2,1	24760.0030	
M 4	16	8	4	3,5	5,1	24760.0040	
M 5	20	10	5	4,0	9,4	24760.0050	
M 6	24	12	6	5,0	17,0	24760.0060	
M 8	30	16	8	6,0	32,0	24760.0080	
M10	36	20	10	8,0	61,0	24760.0100	
M12	40	22	12	10,0	92,0	24760.0120 <sup>1)</sup>	
<b>staal, galvanisch verzinkt</b>							
M 3	12	6	3	2,5	2,0	24760.0430	
M 4	16	8	4	3,5	5,0	24760.0440	
M 5	20	10	5	4,0	9,0	24760.0450	
M 6	24	12	6	5,0	17,0	24760.0460	
M 8	30	16	8	6,0	32,0	24760.0480	
M10	36	20	10	8,0	62,0	24760.0500	
M12	40	22	12	10,0	92,0	24760.0512 <sup>1)</sup>	

<sup>1)</sup> Afmetingen zijn niet in de DIN vastgelegd.

d <sub>1</sub>	d <sub>2</sub>	Afmetingen			k	[g]	Artikelnr.
		d <sub>3</sub> [mm]	h				
<b>RVS 1.4305</b>							
M 3	12	6	3	2,5	2,1	<a href="#">24760.0230</a>	
M 4	16	8	4	3,5	5,1	<a href="#">24760.0240</a>	
M 5	20	10	5	4,0	9,4	<a href="#">24760.0250</a>	
M 6	24	12	6	5,0	17,0	<a href="#">24760.0260</a>	
M 8	30	16	8	6,0	32,0	<a href="#">24760.0280</a>	
M10	36	20	10	8,0	61,0	<a href="#">24760.0300</a>	

<sup>1)</sup> Afmetingen zijn niet in de DIN vastgelegd.

### Toepassingsvoorbeeld



### Voldoet

Selecteer voor gedetailleerde informatie over de naleving het gewenste artikelnummer.