

Stergrepen • kunststof

EH 24750.



Productbeschrijving

Materiaal

Deksel

- thermoplast (PA), zwart gelijk RAL 9005
- thermoplast (PA), wit gelijk RAL 9019
- thermoplast (PA), oranje gelijk RAL 2004
- thermoplast (PA), geel gelijk RAL 1016
- thermoplast (PA), blauw gelijk RAL 5015

Greep

- thermoplast (PA 6), zwart gelijk RAL 9005

Schroefdraadbus

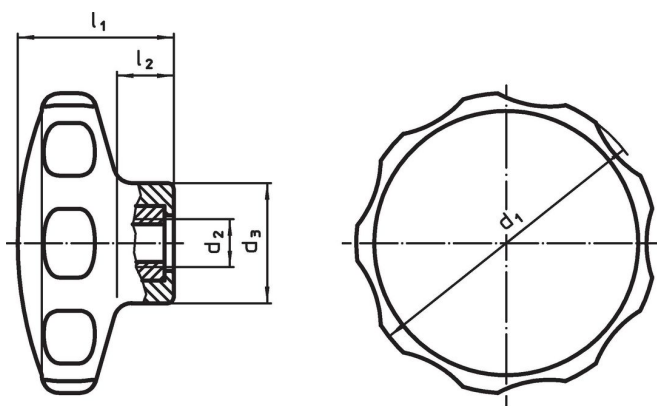
- Roestvast staal

Meer informatie

Opmerkingen

Speciale uitvoeringen, bijvoorbeeld afwijkende schroefdraad, op aanvraag.

Tekening



Bestelinformatie

d ₁	d ₂	Afmetingen			min. max.		[g]	Artikelnr.
		d ₃ [mm]	l ₁	l ₂	[°C]			
zwart								
30	M 4	14,0	19	7	-30	80	5,5	24750.0030
30	M 5	14,0	19	7	-30	80	5,7	24750.0035
40	M 5	16,5	22	9	-30	80	8,2	24750.0040
40	M 6	16,5	22	9	-30	80	9,5	24750.0045
50	M 6	22,0	26	10	-30	80	16,0	24750.0050
50	M 8	22,0	26	10	-30	80	19,0	24750.0055
62	M 8	22,0	35	13	-30	80	30,0	24750.0060
62	M10	22,0	35	13	-30	80	39,0	24750.0065
wit								
30	M 4	14,0	19	7	-30	80	5,5	24750.0031
30	M 5	14,0	19	7	-30	80	5,7	24750.0036
40	M 5	16,5	22	9	-30	80	8,2	24750.0041
40	M 6	16,5	22	9	-30	80	9,5	24750.0046
50	M 6	22,0	26	10	-30	80	16,0	24750.0051
50	M 8	22,0	26	10	-30	80	19,0	24750.0056
62	M 8	22,0	35	13	-30	80	30,0	24750.0061
62	M10	22,0	35	13	-30	80	39,0	24750.0066
oranje								
30	M 4	14,0	19	7	-30	80	5,5	24750.0032
30	M 5	14,0	19	7	-30	80	5,7	24750.0037
40	M 5	16,5	22	9	-30	80	8,2	24750.0042
40	M 6	16,5	22	9	-30	80	9,5	24750.0047

d ₁	d ₂	Afmetingen			min.	max.	[g]	Artikelnr.
		d ₃ [mm]	l ₁	l ₂				
50	M 6	22,0	26	10	-30	80	16,0	24750.0052
50	M 8	22,0	26	10	-30	80	19,0	24750.0057
62	M 8	22,0	35	13	-30	80	30,0	24750.0062
62	M10	22,0	35	13	-30	80	39,0	24750.0067
geel								
30	M 4	14,0	19	7	-30	80	5,5	24750.0033
30	M 5	14,0	19	7	-30	80	5,7	24750.0038
40	M 5	16,5	22	9	-30	80	8,2	24750.0043
40	M 6	16,5	22	9	-30	80	9,5	24750.0048
50	M 6	22,0	26	10	-30	80	16,0	24750.0053
50	M 8	22,0	26	10	-30	80	19,0	24750.0058
62	M 8	22,0	35	13	-30	80	30,0	24750.0063
62	M10	22,0	35	13	-30	80	39,0	24750.0068
blauw								
30	M 4	14,0	19	7	-30	80	5,5	24750.0034
30	M 5	14,0	19	7	-30	80	5,7	24750.0039
40	M 5	16,5	22	9	-30	80	8,2	24750.0044
40	M 6	16,5	22	9	-30	80	9,5	24750.0049
50	M 6	22,0	26	10	-30	80	16,0	24750.0054
50	M 8	22,0	26	10	-30	80	19,0	24750.0059
62	M 8	22,0	35	13	-30	80	30,0	24750.0064
62	M10	22,0	35	13	-30	80	39,0	24750.0069

Voldoet

Conform RoHS

Voldoet aan Richtlijn 2011/65/EU en richtlijn 2015/863

Bevat geen SVHC stoffen

Bevat geen SVHC-stoffen met meer dan 0,1% w/w - SVHC-lijst per 27.06.2024.

Bevat geen propositie 65 stoffen

Geen propositie 65 stoffen inbegrepen
<https://www.P65Warnings.ca.gov/>

Vrij van conflictmineralen

Dit product bevat geen stoffen die worden aangeduid als "conflictmineralen" zoals tantaal, tin, goud of wolfram uit de Democratische Republiek Congo of aangrenzende landen."