

## Stergreep met draadeind • gelijk aan DIN 6336, roestvast staal A4 EH 24741.



### Productbeschrijving

Deze stergrepen met draadeind zijn vervaardigd volgens DIN 6336, maar het is een versie zonder vuile randen. Dit maakt deze stergrepen met draadeind geschikt voor alle toepassingsgebieden met hoge hygiënische eisen. De RVS A4 uitvoering zorgt voor maximale corrosiebestendigheid.

### Materiaal

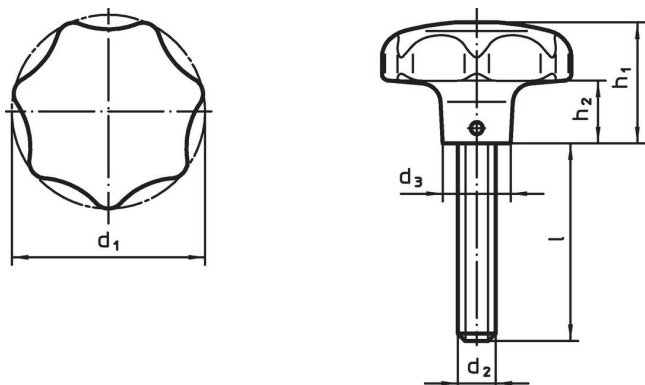
#### Greep

- Roestvast staal 1.4408, precisiegegoten, gepolijst

#### Schroef

- RVS A4

### Tekening



### Bestelinformatie

d <sub>1</sub>	d <sub>2</sub>	Afmetingen				[g]	Artikelnr.
		l [mm]	d <sub>3</sub>	h <sub>1</sub>	h <sub>2</sub>		
40	M 8	20	14	25	12	118	<a href="#">24741.0105</a>
40	M 8	25	14	25	12	115	<a href="#">24741.0110</a>
40	M 8	30	14	25	12	120	<a href="#">24741.0115</a>
40	M 8	40	14	25	12	124	<a href="#">24741.0120</a>
50	M10	20	18	32	15	229	<a href="#">24741.0125</a>
50	M10	25	18	32	15	232	<a href="#">24741.0130</a>
50	M10	30	18	32	15	234	<a href="#">24741.0135</a>
50	M10	45	18	32	15	242	<a href="#">24741.0140</a>
50	M10	55	18	32	15	252	<a href="#">24741.0145</a>
63	M12	30	20	40	19	429	<a href="#">24741.0150</a>
63	M12	40	20	40	19	435	<a href="#">24741.0155</a>
63	M12	50	20	40	19	442	<a href="#">24741.0160</a>

## Voldoet

### Conform RoHS

Voldoet aan Richtlijn 2011/65/EU en richtlijn 2015/863

### Bevat geen SVHC stoffen

Bevat geen SVHC-stoffen met meer dan 0,1% w/w - SVHC-lijst per 27.06.2024.

### Bevat geen propositie 65 stoffen

Geen propositie 65 stoffen inbegrepen  
<https://www.P65Warnings.ca.gov/>

### Vrij van conflictmineralen

Dit product bevat geen stoffen die worden aangeduid als "conflictmineralen" zoals tantaal, tin, goud of wolfram uit de Democratische Republiek Congo of aangrenzende landen."