

Stergreep met draadeind • vergelijkbaar met DIN 6336, roestvast staal EH 24741.



Productbeschrijving

Deze stergrepen met draadeind zijn vervaardigd volgens DIN 6336, maar het is een versie zonder vuile randen. Dit maakt deze stergrepen met draadeind geschikt voor alle toepassingsgebieden met hoge hygiënische eisen.

Materiaal

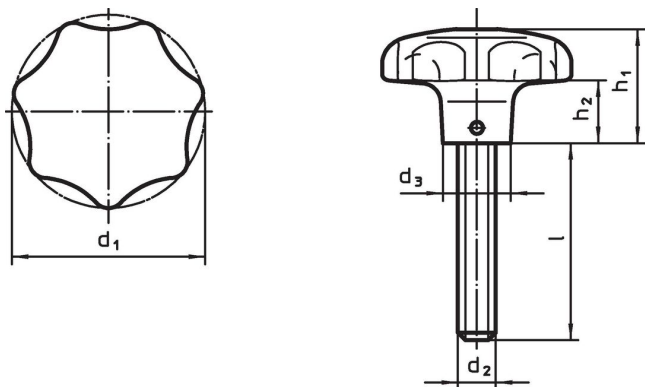
Greep

- Roestvast staal 1.4308, precisiegegoten, gematteerd

Schroef

- RVS 1.4305

Tekening



Bestelinformatie

d ₁	d ₂	Afmetingen				[g]	Artikelnr.
		l ~ [mm]	d ₃	h ₁	h ₂		
40	M 8	20	14	25	12	89	24741.0005
40	M 8	25	14	25	12	87	24741.0010
40	M 8	30	14	25	12	97	24741.0015
40	M 8	40	14	25	12	93	24741.0020
50	M10	20	18	32	15	171	24741.0025
50	M10	25	18	32	15	172	24741.0030
50	M10	30	18	32	15	177	24741.0035
50	M10	45	18	32	15	187	24741.0040
50	M10	55	18	32	15	194	24741.0045
63	M12	30	20	40	19	343	24741.0050
63	M12	40	20	40	19	338	24741.0055
63	M12	50	20	40	19	329	24741.0060

Voldoet

Conform RoHS

Voldoet aan Richtlijn 2011/65/EU en richtlijn 2015/863

Bevat geen SVHC stoffen

Bevat geen SVHC-stoffen met meer dan 0,1% w/w - SVHC-lijst per 27.06.2024.

Bevat geen propositie 65 stoffen

Geen propositie 65 stoffen inbegrepen
<https://www.P65Warnings.ca.gov/>

Vrij van conflictmineralen

Dit product bevat geen stoffen die worden aangeduid als "conflictmineralen" zoals tantaal, tin, goud of wolfram uit de Democratische Republiek Congo of aangrenzende landen."