

Kruisgreepschroeven • gelijk aan DIN 6335, roestvast staal A4 EH 24731.



Productbeschrijving

Deze draadstiften met handpalmgreep zijn vervaardigd volgens DIN 6335, maar het is een versie zonder vuile randen. Dit maakt deze draadstiften met handpalmgreep geschikt voor alle toepassingsgebieden met hoge hygiënische eisen. De RVS A4 uitvoering zorgt voor maximale corrosiebestendigheid.

Materiaal

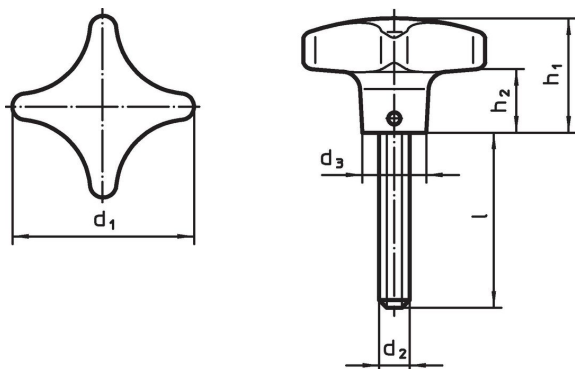
Greep

- Roestvast staal A4, gepolijst

Schroef

- RVS A4

Tekening



Bestelinformatie

d ₁	d ₂	Afmetingen				[g]	Artikelnr.
		l	d ₃	h ₁	h ₂		
		[mm]					
40	M 8	20	14	25	13	73	24731.0105
40	M 8	25	14	25	13	75	24731.0110
40	M 8	30	14	25	13	76	24731.0115
40	M 8	40	14	25	13	80	24731.0120
50	M10	20	18	32	18	132	24731.0125
50	M10	25	18	32	18	136	24731.0130
50	M10	30	18	32	18	137	24731.0135
50	M10	45	18	32	18	144	24731.0140
50	M10	55	18	32	18	152	24731.0145
63	M12	30	20	40	23	248	24731.0150
63	M12	40	20	40	23	256	24731.0155
63	M12	50	20	40	23	263	24731.0160

Voldoet

Conform RoHS

Voldoet aan Richtlijn 2011/65/EU en richtlijn 2015/863

Bevat geen SVHC stoffen

Bevat geen SVHC-stoffen met meer dan 0,1% w/w - SVHC-lijst per 27.06.2024.

Bevat geen propositie 65 stoffen

Geen propositie 65 stoffen inbegrepen
<https://www.P65Warnings.ca.gov/>

Vrij van conflictmineralen

Dit product bevat geen stoffen die worden aangeduid als "conflictmineralen" zoals tantaal, tin, goud of wolfram uit de Democratische Republiek Congo of aangrenzende landen."