

Kruisgrepen • met axiaallager EH 24700.



Productbeschrijving

De voordelen van het axiaallager:

- dubbele spankracht met dezelfde greepgrootte door vermindering van de wrijving.
- bescherming van het werkstuk door onbeweegelijk aandrukvlak.
- geringere aandraaikracht door hogere voorspankracht in de bout resp. schroefdraad.

Materiaal

Greep

- thermoplast (PA)

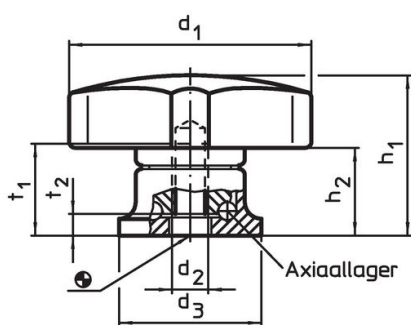
Binnendeel

- staal, genitreerd, gebruneerd

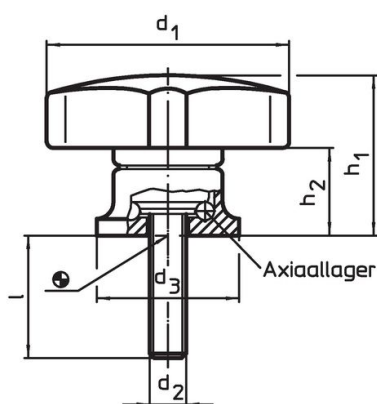
Schroef

- staal, kwaliteit 8.8, gezwart

Tekening



Afbeelding 1



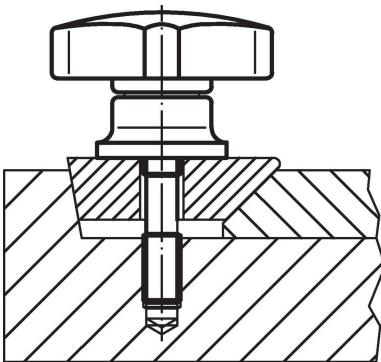
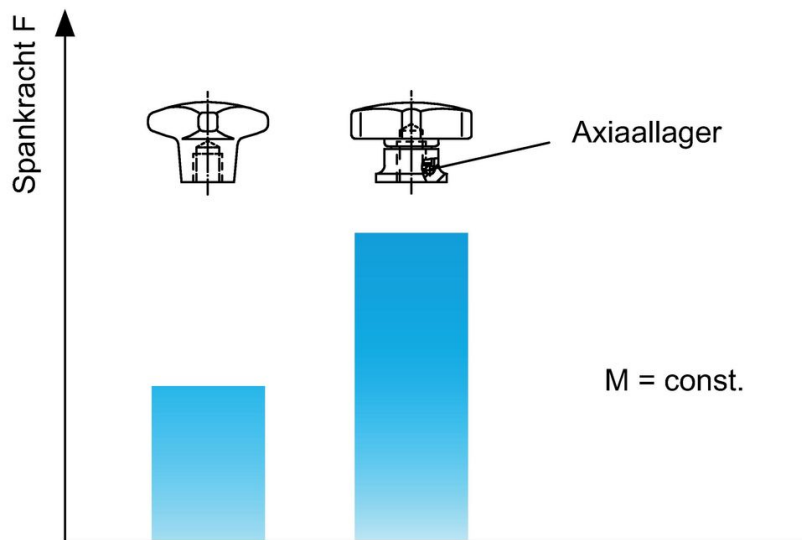
Afbeelding 2

Bestelinformatie

		Afmetingen								Artikelnr.
d ₁	d ₂	l +2	d ₃	h ₁ ~ [mm]	h ₂ ~	t ₁ min.	t ₂	max. [°C]	[g]	
met draadbus – Afbeelding 1										
40	M 6	–	24	27	15,0	12,5	5,0	80	45	24700.0040
50	M 8	–	25	34	22,5	14,0	4,2	80	68	24700.0050
63	M10	–	30	41	26,5	18,0	5,4	80	109	24700.0063
80	M12	–	35	54	34,0	26,5	6,6	80	213	24700.0080
met draadeind – Afbeelding 2										
40	M 6	15	24	27	15,0	–	–	80	51	24700.0042
40	M 6	25	24	27	15,0	–	–	80	52	24700.0044
50	M 8	20	25	34	22,5	–	–	80	81	24700.0053
50	M 8	35	25	34	22,5	–	–	80	86	24700.0056
63	M10	30	30	41	26,5	–	–	80	136	24700.0066
63	M10	40	30	41	26,5	–	–	80	141	24700.0068
80	M12	30	35	54	34,0	–	–	80	259	24700.0083
80	M12	50	35	54	34,0	–	–	80	273	24700.0087

Toepassingsvoorbeeld

Verhoging van de spankracht met axiaallager
(bij gelijkblijvende handkracht)



Voldoet

Conform RoHS

Bevat lood - voldoet aan uitzonderingen 6a / 6b / 6c

Bevat SVHC stoffen >0,1% w/w

Bevat lood - SVHC-lijst per 27.06.2024.

Bevat propositie 65 stoffen



Lood kan kanker en reproductieve schade veroorzaken door blootstelling
<https://www.P65Warnings.ca.gov/>

Vrij van conflictmineralen

Dit product bevat geen stoffen die worden aangeduid als conflictmineralen" zoals tantaal, tin, goud of wolfram uit de Democratische Republiek Congo of aangrenzende landen."