

Stergrepen • gelijk aan DIN 6336, roestvast staal A4
EH 24691.



Productbeschrijving

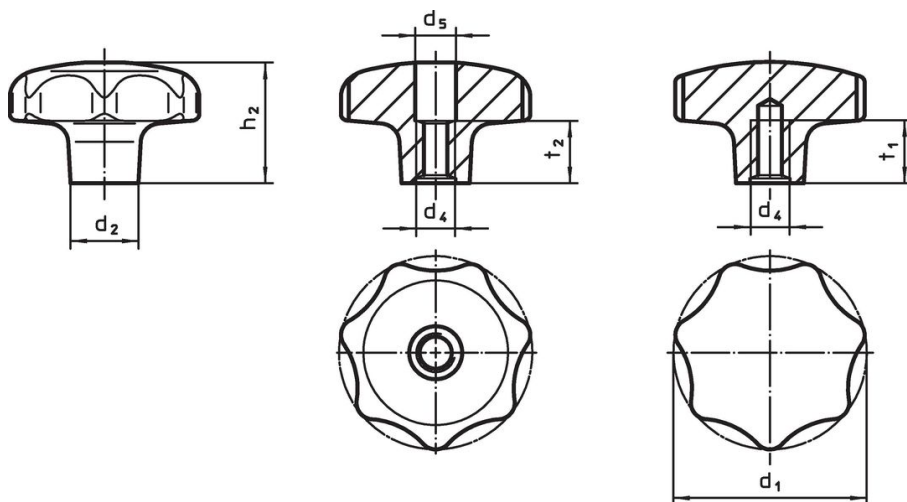
Uitvoering zonder vuilvanger. Geschikt voor alle toepassingen met hoge eisen aan de hygiëne (bijv. voedingsindustrie).
De RVS A4 uitvoering zorgt voor maximale corrosiebestendigheid.

Materiaal

Greep

- Roestvast staal 1.4408, precisiegegoten, gepolijst

Tekening



Afbeelding 1

Afbeelding 2

Bestelinformatie

d ₁	d ₂	d ₄	Afmetingen			t ₁ min.	t ₂	[g]	Artikelnr.
			d ₅						
[mm]									
met schroefdraad, doorgeboord – Afbeelding 1									
32	12	M 6	6,4	20	–	10	57	24691.1332	
40	14	M 8	8,4	25	–	13	103	24691.1340	
50	18	M10	10,0	32	–	16	209	24691.1350	
63	20	M12	13,0	40	–	20	384	24691.1363	
met schroefdraad en blind gat – Afbeelding 2									
32	12	M 6	–	20	12	–	59	24691.1432	
40	14	M 8	–	25	15	–	107	24691.1440	
50	18	M10	–	32	18	–	221	24691.1450	
63	20	M12	–	40	22	–	389	24691.1463	

Voldoet

Conform RoHS

Voldoet aan Richtlijn 2011/65/EU en richtlijn 2015/863

Bevat geen SVHC stoffen

Bevat geen SVHC-stoffen met meer dan 0,1% w/w - SVHC-lijst per 27.06.2024.

Bevat geen propositie 65 stoffen

Geen propositie 65 stoffen inbegrepen
<https://www.P65Warnings.ca.gov/>

Vrij van conflictmineralen

Dit product bevat geen stoffen die worden aangeduid als "conflictmineralen" zoals tantaal, tin, goud of wolfram uit de Democratische Republiek Congo of aangrenzende landen."