

Stergrepen • RVS, massief EH 24690.



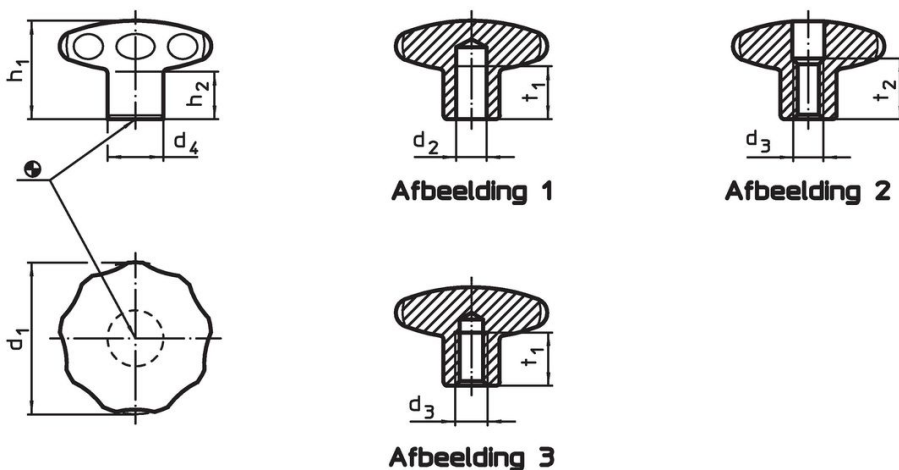
Productbeschrijving

Uitvoering zonder vuilvanger. Geschikt voor alle toepassingen met hoge eisen aan de hygiëne (bijv. voedingsindustrie).

Materiaal

Greep
• RVS 1.4305, mat gestraald

Tekening



Bestelinformatie

d ₁	d ₂ h ₇	d ₃	Afmetingen						[g]	Artikelnr.
			d ₄	h ₁	h ₂	t ₁ min.	t ₂	[mm]		
met een glad blind gat – Afbeelding 1										
40	8	–	18	30,5	15	12	–	131	24690.0643	
50	10	–	21	34,0	17	15	–	223	24690.0653	
60	12	–	25	39,0	18	18	–	388	24690.0663	
met schroefdraad, doorgeboord – Afbeelding 2										
40	–	M 8	18	30,5	15	–	13	140	24690.0644	
50	–	M10	21	34,0	17	–	16	216	24690.0654	
60	–	M12	25	39,0	18	–	20	362	24690.0664	
met schroefdraad en blind gat – Afbeelding 3										
40	–	M 6	18	30,5	15	12	–	134	24690.0645	
40	–	M 8	18	30,5	15	12	–	132	24690.0646	
50	–	M 8	21	34,0	17	15	–	226	24690.0655	
50	–	M10	21	34,0	17	15	–	270	24690.0656	
60	–	M10	25	39,0	18	18	–	395	24690.0665	
60	–	M12	25	39,0	18	18	–	384	24690.0666	

Toepassingsvoorbeeld



Voldoet

Conform RoHS

Voldoet aan Richtlijn 2011/65/EU en richtlijn 2015/863

Bevat geen SVHC stoffen

Bevat geen SVHC-stoffen met meer dan 0,1% w/w - SVHC-lijst per 27.06.2024.

Bevat geen propositie 65 stoffen

Geen propositie 65 stoffen inbegrepen
<https://www.P65Warnings.ca.gov/>

Vrij van conflictmineralen

Dit product bevat geen stoffen die worden aangeduid als "conflictmineralen" zoals tantaal, tin, goud of wolfram uit de Democratische Republiek Congo of aangrenzende landen."